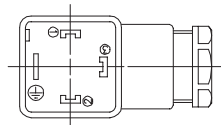
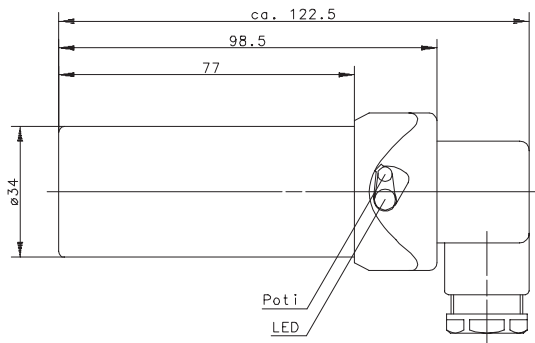


Type: KCN-R34PP/030-KLPSD
Art.-Nr.: 650.7915.002
04.05.05/0372-05


1 / +
2 / -
3 Öffner/Schließer

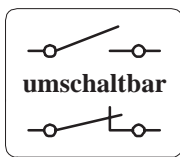
Allgemeine Kenndaten

Gehäuse	PBT, Farbe: rot
Schutzart	IP 65 ¹⁾
Umgebungstemperatur	-25 °C bis +70 °C
Anschlußart	Steckverbindung ²⁾
Gegen beliebiges Verpolen der Anschlußleitungen geschützt	
Transientenfestigkeit	500 V; 1,2/50 µs bei Ri = 42 Ω
Ausgang dauerkurzschluß- und Überlastfest	
Funktionsanzeige	LED gelb
Schaltabstand einstellbar	ja

Sonderheiten / Anmerkungen

- 1) mit montierter Kabeldose
- 2) Steckdose nach DIN 43650

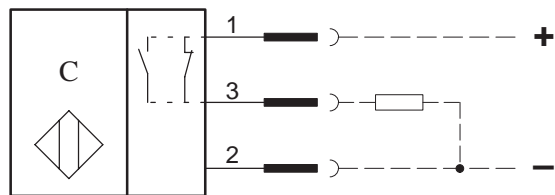
Schaltungsart



Plus-Schließer, DC
Bei Bedämpfung schaltet PNP Transistor Ausgang an Plus

Plus-Öffner, DC
Bei Bedämpfung trennt PNP Transistor Ausgang von Plus

Anschlußschema:

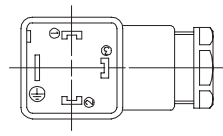
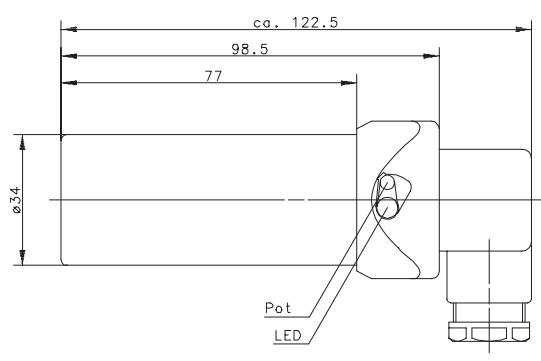


Spezielle Kenndaten

Bemerkungen

Parameter	Symbol	Wert	Bemerkungen
Bemessungsschaltabstand	s_n	30 mm	$s_r = s_n \pm 10 \%$
Erfassungsbereich	s_d	6 ... 30 mm	
Einbauart		nicht bündig	
Nennspannung	U_e	12 – 48 V DC	
Betriebsspannung	U_B	10 – 60 V DC	einschließlich Restwelligkeit
Schaltstrom	I_e	≤ 400 mA	
Reststrom	I_R	$\leq 0,5$ mA	
Stromaufnahme ohne Last	I_o	≤ 20 mA	
Spannungsabfall	U_d	< 3 V	
Schalthyterese	H	$\leq 20 \%$	bezogen auf s_r
Reproduzierbarkeit	R	$\leq 10 \%$	
Bereitschaftsverzug	t_v	< 50 ms	
Schaltfrequenz	f	≈ 25 Hz	

Type: KCN-R34PP/030-KLPSD	Art.-No.: 650.7915.002	04.05.05/0372-05
----------------------------------	-------------------------------	------------------



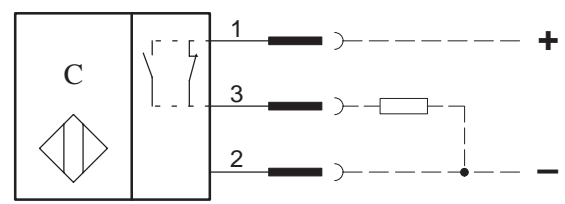
1 / +
2 / -
3 N.C. / N.O.

General Features	
housing	PBT, red
protection	IP 65; NEMA 12 ¹⁾
operating temperature	-25°C to 70°C
termination type	plug socket ²⁾
protection against reverse supply polarity	
max. transient voltage rate	500 V; 1,2/50 µs at Ri = 42 Ω
permanent overload and s.c.p.	
indication	LED yellow
sensing distance adjustable	

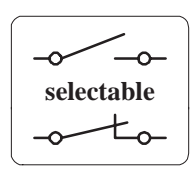
Options / Comments

- 1) with connected socket
- 2) acc. to DIN 43650

Wiring Diagram:



Electrical Output



Make (normally open)
The sensor switches the load to the positive terminal.

Brake (normally closed)
The sensor switches the load to the positive terminal.

PNP

Characteristics			Remarks
rated operating distance	s_n	30 mm	$s_r = s_n \pm 10 \%$
sensing range	s_d	6 ... 30 mm	
mounting		non flush	
rated operational voltage	U_e	12 – 48 V DC	
operational voltage range	U_B	10 – 60 V DC	incl. ripple frequency
rated operational current	I_e	≤ 400 mA	
off-state current	I_R	$\leq 0,5$ mA	
non-load supply current	I_o	≤ 20 mA	
voltage drop	U_d	< 3 V	
hysteresis	H	$\leq 20 \%$	relative to s_r
repeat accuracy	R	$\leq 10 \%$	
time delay before availability	t_v	< 50 ms	
frequency of operating cycles	f	≈ 25 Hz	