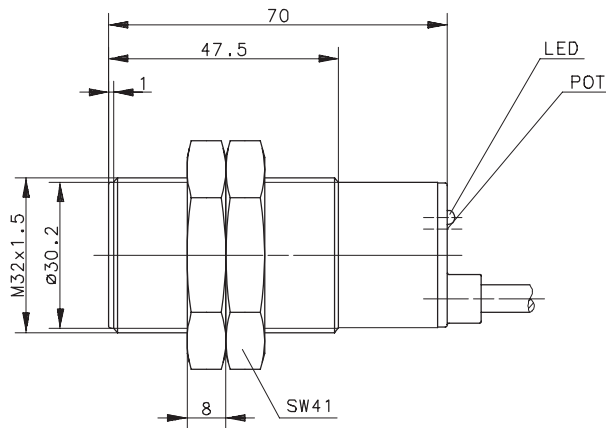


Type: **KCB-M32DP/015-KLP6**

 Art.-Nr.: **650.7013.013**

04.05.05/0372-05



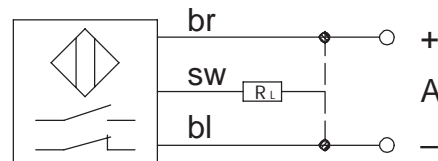
Allgemeine Kenndaten

Gehäuse	Messing vernickelt
Frontkappe	PTFE
Abschlußkappe	PA 6.6
Schutzart	IP 65
Umgebungstemperatur	-25 °C bis +70 °C
Anschlußart	Kabel 3 x 0,5 mm ² x 6 m
Gegen beliebiges Verpolen der Anschlußleitungen geschützt	
Transientenfestigkeit	500 V; 1,2/50 µs bei Ri = 42 Ω
Ausgang dauerkurzschluß- und Überlastfest	
Funktionsanzeige	2 LED ¹⁾
Schaltabstand einstellbar	ja

Sonderheiten / Anmerkungen


- 1) Betriebsspannung : LED = grün
 Ausgang : LED = gelb

Anschlußschema:



Schaltungsart

DC, Ausgang programmierbar

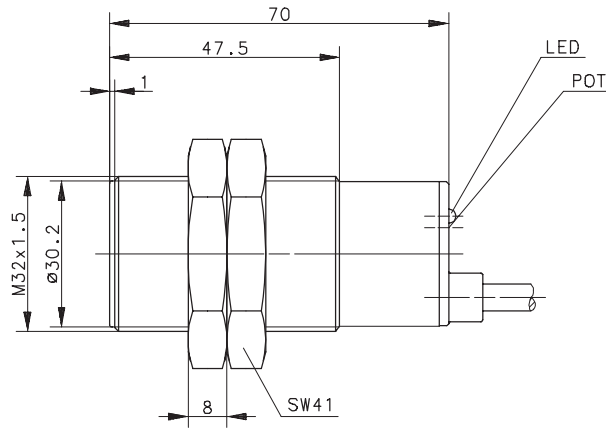
1 2	Schalter 1	off \triangle	Schließer
		on \triangle	Öffner
	Schalter 2	off \triangle	PNP
off		on \triangle	NPN

Spezielle Kenndaten

Bemerkungen

Nennschaltabstand	s_n	15 mm	$s_r = s_n \pm 10 \%$
Erfassungsbereich	s_d	3 ... 15 mm	
Einbauart		bündig	
Nennspannung	U_e	12 – 48 V DC	
Betriebsspannung	U_B	10 – 60 V DC	einschließlich Restwelligkeit
Schaltstrom	I_e	≤ 400 mA	
Reststrom	I_R	$\leq 0,5$ mA	
Stromaufnahme ohne Last	I_o	≤ 20 mA	
Spannungsabfall	U_d	< 3 V	bei 400 mA
Schalthysterese	H	$\leq 20 \%$	bezogen auf s_r
Reproduzierbarkeit	R	$\leq 10 \%$	
Bereitschaftsverzug	t_v	≤ 50 ms	
Schaltfrequenz	f	≈ 25 Hz	

Type: KCB-M32DP/015-KLP6	Art.-No.: 650.7013.013	04.05.05/0372-05
---------------------------------	-------------------------------	------------------



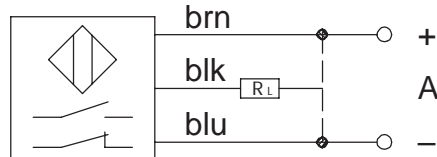
General Features

housing	brass, nickel plated
front cap	PTFE
end cap	PA 6.6
protection	IP 65; NEMA 12
operating temperature	-25°C to 70°C
termination type	cable 3 x 0,5 mm ² x 6 m
protection against reverse supply polarity	
max. transient voltage rate	500 V; 1,2/50 µs at Ri = 42 Ω
permanent overload and s.c.p.	
indication	2 LED ¹⁾
sensing distance adjustable	

Options / Comments


¹⁾ Indicator LED:
operating voltage: LED = green
output: LED = yellow

Wiring Diagram:



Electrical Output

DC, programmable output

	1 2	Switch 1	off \triangle	N.O.
			on \triangle	N.C.
		Switch 2	off \triangle	PNP
		off	on \triangle	NPN

Characteristics

Remarks

rated operating distance	s_n	15 mm	s _r = s _n ±10 %
sensing range	s_d	3 ... 15 mm	
mounting		flush	
rated operational voltage	U_e	12 – 48 V DC	
operational voltage range	U_B	10 – 60 V DC	incl. ripple frequency
rated operational current	I_e	≤ 400 mA	
off-state current	I_R	≤ 0,5 mA	
non-load supply current	I_o	≤ 20 mA	
voltage drop	U_d	< 3 V	at 400 mA
hysteresis	H	≤ 20 %	relative to s _r
repeat accuracy	R	≤ 10 %	
time delay before availability	t_v	≤ 50 ms	
frequency of operating cycles	f	≈ 25 Hz	