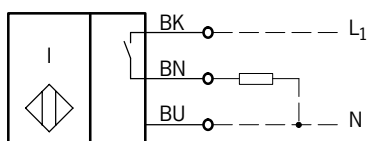
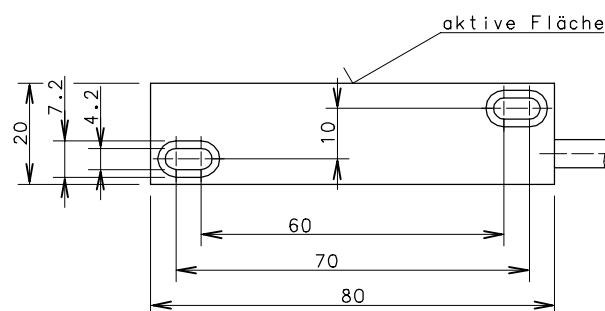
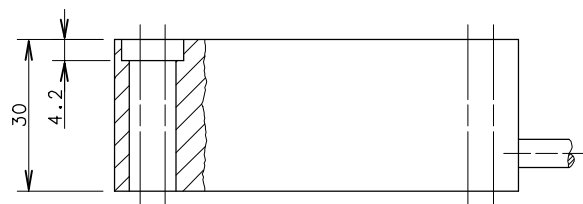


### Anschlußschema



BN darf nicht ohne Last an die Versorgungsspannung gelegt werden.



### Kenndaten nach EN 60947-5-2

#### Elektrische Daten

Bemessungsbetriebsspannungsbereich	$U_B$	20 - 265V AC
Bemessungsisolationsspannung	$U_i$	250V AC
Spannungsfall	$U_d$	≈ 5V
Gebrauchskategorie		AC-140
Bemessungsbetriebsstrom	$I_e$	≤ 500mA
Reststrom	$I_r$	1mA
Leerlaufstrom	$I_0$	≤ 3mA
Kurzzeitstrom	$I_k$	3A
Schutzart		IP 67
Art des Kurzschlußschutzes		kein
Bemessungsschaltabstand	$s_n$	10mm
gesicherter Schaltabstand	$s_a$	0 ... 8,1mm
Wiederholgenauigkeit	R	≤ 5%
Hysterese	H	≈ 10%
Schaltfrequenz	f	≈ 25Hz
Bemessungsfrequenz des Versorgungsnetzes		45 - 65Hz
Schaltelementfunktion		AC, Schließer
Einbauart		nicht bündig
Verpolschutz		VDR, gegen beliebiges Verpolen der Anschlußleitungen geschützt
Bereitschaftsverzug	$t_v$	< 100ms

#### Elektromagnetische Verträglichkeit (EMV)

Hochfrequenzbeeinflussungsfestigkeit	IEC 61000-4-3
Elektrostatische Entladungsfestigkeit	IEC 61000-4-2
Transientenfestigkeit	IEC 61000-4-4
Störaussendung	EN55011
Stoßspannungsfestigkeit	IEC 255-5

#### Mechanische Daten

Umgebungstemperatur	-25°C bis +70°C
Gehäuse	PC, rot
Anschlußart	Kabel 3 x 0,5mm <sup>2</sup> x 6m, PVC-Mantel, schwarz

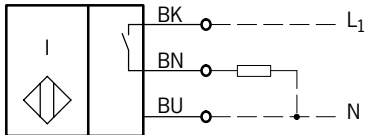
# Technical Data

## Inductive Proximity Switch

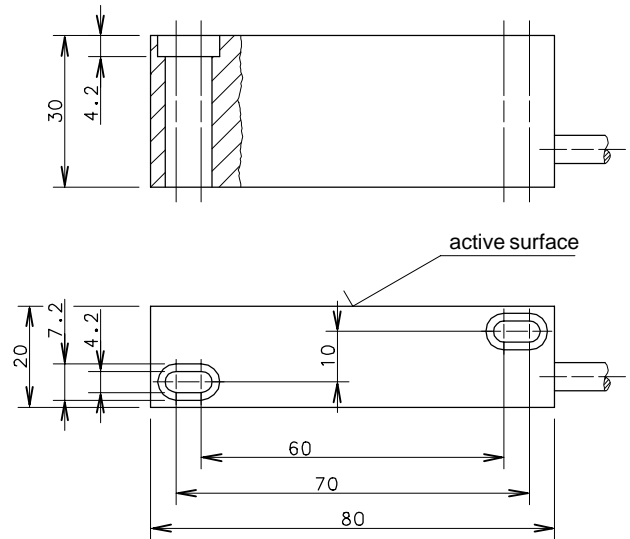
Type: **KIN-E80TS/010-6**

Part.-No.: **650.4558.026**

### Wiring Diagram



BN do not connect without load.



### Technical Data according to EN 60947-5-2

#### Electrical Data

Operational voltage range	$U_B$	20 - 265V AC
Rated insulation voltage	$U_i$	250V AC
Voltage drop	$U_d$	$\approx 5V$
Utilization category		AC-140
Rated operational current	$I_e$	$\leq 500mA$
Off-state current	$I_r$	1mA
No-load supply current	$I_0$	$\leq 3mA$
Inrush current	$I_k$	3A
Type of protection		IP 67
Short-circuit protection		none
Rated operating distance	$s_n$	10mm
Assured operating distance	$s_a$	0 ... 8,1mm
Repeat accuracy	R	$\leq 5\%$
Differential travel (hysteresis)	H	$\approx 10\%$
Frequency of operating cycles	f	$\approx 25Hz$
rated supply frequency		45 - 65Hz
Switching function		AC, N.O.
Mounting		non flush
False polarity protection		VDR, reverse polarity protection
Time delay before availability	$t_v$	$< 100ms$

#### Elektromagnetic compatibility (EMC)

Electromagnetic field test	IEC 61000-4-3
Electrostatic discharge test	IEC 61000-4-2
Electrical fast transient immunity test	IEC 61000-4-4
Radiated disturbance field strength	EN55011
Impulse voltage withstandability	IEC 255-5

#### Mechanical Data

Operating temperature	-25°C bis +70°C
Housing	PC, red
Termination type	Cable 3 x 0,5mm <sup>2</sup> x 6m; PVC - Outer jacket, black