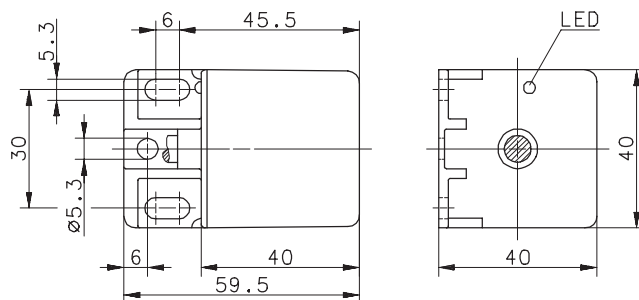
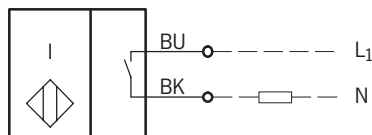


Anschlußschema



Kenndaten nach EN 60947-5-2

Elektrische Daten

Bemessungsbetriebsspannungsbereich	U_B	20 - 265V AC
Bemessungsisolationsspannung	U_i	250V AC
Spannungsfall	U_d	$\approx 10V$
Gebrauchskategorie		AC-140
Bemessungsbetriebsstrom	I_e	$\leq 500mA$
Reststrom	I_r	$< 2mA$
Kurzzeitstrom	I_k	3A
Schutzart		IP 67
Art des Kurzschlußschutzes		kein
Bemessungsschaltabstand	s_n	15mm
gesicherter Schaltabstand	s_a	0 ... 12,1mm
Wiederholgenauigkeit	R	$< 5\%$
Hysterese	H	$\approx 10\%$
Schaltfrequenz	f	$\approx 10Hz$
Bemessungsfrequenz des Versorgungsnetzes		45 - 65Hz
Schaltelementfunktion		AC, Schließer
Einbauart		nicht bündig
Verpolschutz		VDR, gegen beliebiges Verpolen der Anschlußleitungen geschützt
Bereitschaftsverzug	t_v	$\leq 100ms$

Elektromagnetische Verträglichkeit (EMV)

Hochfrequenzbeeinflussungsfestigkeit	IEC 61000-4-3
Elektrostatische Entladungsfestigkeit	IEC 61000-4-2
Transientenfestigkeit	IEC 61000-4-4
Störaussendung	EN55011
Stoßspannungsfestigkeit	IEC 255-5

Mechanische Daten

Umgebungstemperatur	-25°C bis +70°C
Gehäuse	PA 6, rot / schwarz
Funktionsanzeige	LED, gelb
Anschlußart	Kabel 2 x 0,5mm ² x 3m, PVC-Mantel, schwarz

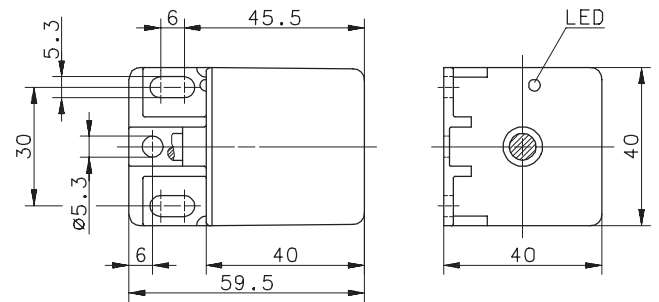
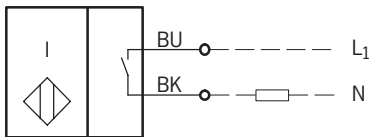
Technical Data

Inductive Proximity Switch

Type: **KIN-N40AS/015-L3**

Part.-No.: **650.3581.002**

Wiring Diagram



Technical Data according to EN 60947-5-2

Electrical Data

Operational voltage range	U_B	20 - 265V AC
Rated insulation voltage	U_i	250V AC
Voltage drop	U_d	≈ 10V
Utilization category		AC-140
Rated operational current	I_e	≤ 500mA
Off-state current	I_r	< 2mA
Inrush current	I_k	3A
Type of protection		IP 67
Short-circuit protection		none
Rated operating distance	S_n	15mm
Assured operating distance	S_a	0 ... 12,1mm
Repeat accuracy	R	< 5%
Differential travel (hysteresis)	H	≈ 10%
Frequency of operating cycles	f	≈ 10Hz
rated supply frequency		45 - 65Hz
Switching function		AC, N.O.
Mounting		non flush
False polarity protection		VDR, reverse polarity protection
Time delay before availability	t_v	≤ 100ms

Elektromagnetische compatibility (EMC)

Electromagnetic field test	IEC 61000-4-3
Electrostatic discharge test	IEC 61000-4-2
Electrical fast transient immunity test	IEC 61000-4-4
Radiated disturbance field strength	EN55011
Impulse voltage withstandability	IEC 255-5

Mechanical Data

Operating temperature	-25°C bis +70°C
Housing	PA 6, red / black
Indication	LED, yellow
Termination type	Cable 2 x 0,5mm ² x 3m; PVC - Outer jacket, black