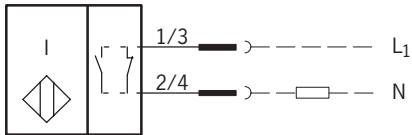
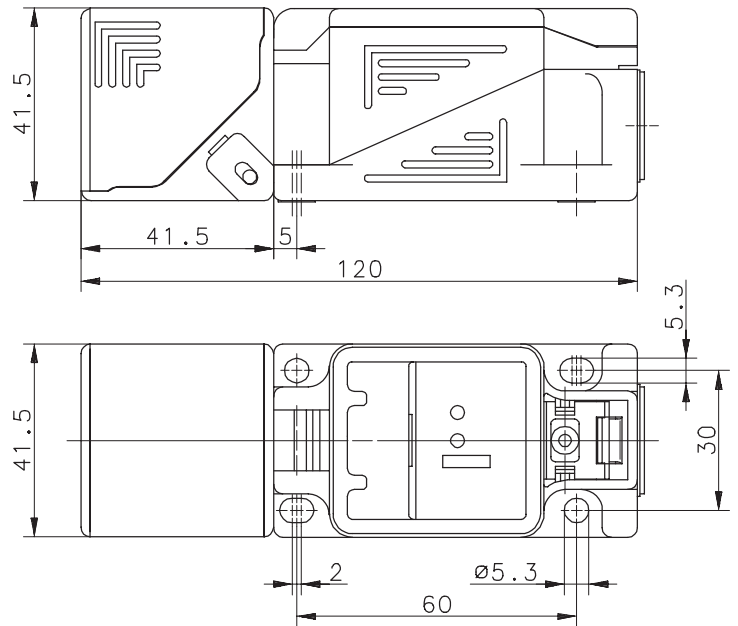


**Anschlußschema**



Mittels eines eingebauten Umschalters kann die Funktion Schließer oder Öffner gewählt werden.



**Kenndaten nach EN 60947-5-2**

**Elektrische Daten**

Bemessungsbetriebsspannungsbereich	U <sub>B</sub>	20 - 253V AC
Bemessungsisolationsspannung	U <sub>I</sub>	250V AC
Spannungsfall	U <sub>d</sub>	≤ 10 V eff
Gebrauchskategorie		AC-140
Bemessungsbetriebsstrom	I <sub>e</sub>	≤ 500mA
Reststrom	I <sub>r</sub>	≤ 3mA
Kurzzeitstrom	I <sub>k</sub>	≤ 8A (20 ms / Wiederholrate 1 Hz)
Schutzart		IP 65 (nur mit geschlossenem Deckel und montierter Kabelverschraubung)
Art des Kurzschlußschutzes		kein
Bemessungsschaltabstand	S <sub>n</sub>	20mm
gesicherter Schaltabstand	S <sub>a</sub>	0 ... 16,2mm
Wiederholgenauigkeit	R	≤ 5%
Hysterese	H	≈ 10%
Schaltfrequenz	f	≈ 15Hz
Bemessungsfrequenz des Versorgungsnetzes		45 - 65Hz
Schaltelementfunktion		AC, Programmierbar
Einbauart		nichtbündig
Verpolschutz		VDR, gegen beliebiges Verpolen der Anschlußleitungen geschützt
Bereitschaftsverzug	t <sub>v</sub>	≤ 150ms

**Elektromagnetische Verträglichkeit (EMV)**

Hochfrequenzbeeinflussungsfestigkeit	IEC 61000-4-3
Elektrostatische Entladungsfestigkeit	IEC 61000-4-2
Transientenfestigkeit	IEC 61000-4-4
Störaussendung	EN55011
Stoßspannungsfestigkeit	IEC 255-5

**Mechanische Daten**

Umgebungstemperatur	-25°C bis +70°C
Gehäuse	PA 6.6, rot / schwarz
Funktionsanzeige	LED, grün: Betriebsspannung LED, gelb: Ausgang
Anschlußart	Schraubklemmen

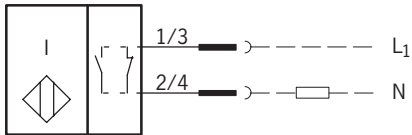
# Technical Data

## Inductive Proximity Switch

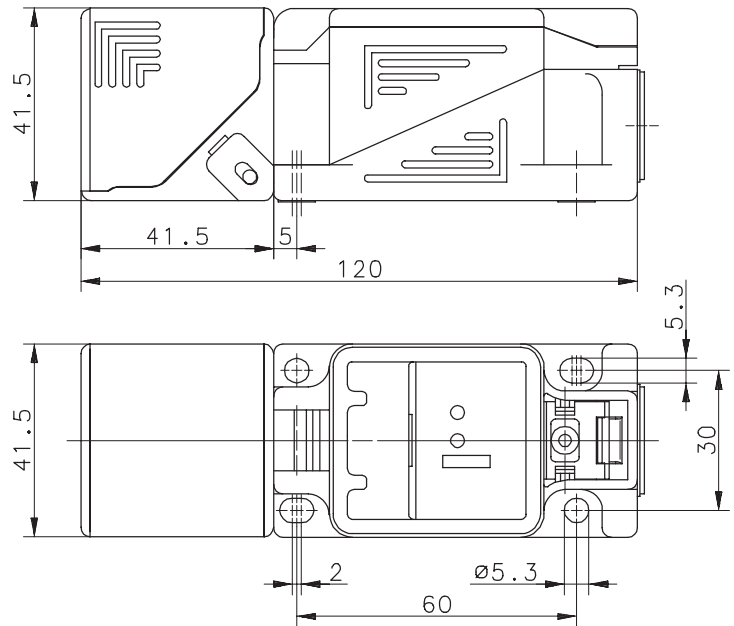
Type: **KIN-N44AP/020-LS**

Part.-No.: **650.3554.010**

### Wiring Diagram



The normally-open or normally-closed function can be selected via an integrated switch.



### Technical Data according to EN 60947-5-2

#### Electrical Data

Operational voltage range	$U_B$	20 - 253V AC
Rated insulation voltage	$U_i$	250V AC
Voltage drop	$U_d$	$\leq 10$ V eff
Utilization category		AC-140
Rated operational current	$I_e$	$\leq 500$ mA
Off-state current	$I_r$	$\leq 3$ mA
Inrush current	$I_k$	$\leq 8$ A (20 ms / repetition rate 1 Hz)
Type of protection		IP 65 (only with locked cover and fixed cable gland)
Short-circuit protection		none
Rated operating distance	$S_n$	20 mm
Assured operating distance	$S_a$	0 ... 16,2 mm
Repeat accuracy	R	$\leq 5\%$
Differential travel (hysteresis)	H	$\approx 10\%$
Frequency of operating cycles	f	$\approx 15$ Hz
rated supply frequency		45 - 65 Hz
Switching function		AC, programmable switch
Mounting		non flush
False polarity protection		VDR, reverse polarity protection
Time delay before availability	$t_v$	$\leq 150$ ms

#### Elektromagnetische compatibility (EMC)

Electromagnetic field test	IEC 61000-4-3
Electrostatic discharge test	IEC 61000-4-2
Electrical fast transient immunity test	IEC 61000-4-4
Radiated disturbance field strength	EN55011
Impulse voltage withstandability	IEC 255-5

#### Mechanical Data

Operating temperature	-25°C bis +70°C
Housing	PA 6.6, red / black
Indication	LED, green: operating voltage LED, yellow: output
Termination type	screw-type terminals