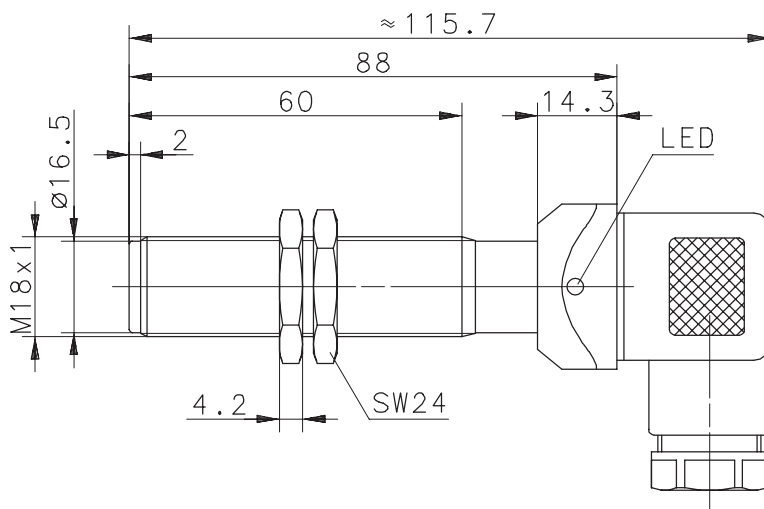
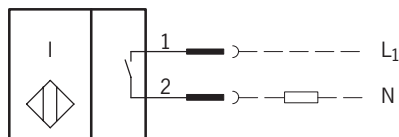


Anschlußschema



Kenndaten nach EN 60947-5-2

Elektrische Daten

Bemessungsbetriebsspannungsbereich	U _B	24 - 250V AC
Bemessungsisolationsspannung	U _i	250V AC
Spannungsfall	U _d	< 5V
Gebrauchskategorie		AC-140
Bemessungsbetriebsstrom	I _e	≤ 200mA
Reststrom	I _r	< 2mA
Kurzzeitstrom	I _k	3A
Schutzart		IP 65 (nur mit montierter Kabeldose)
Art des Kurzschlußschutzes		kein
Bemessungsschaltabstand	s _n	5mm
gesicherter Schaltabstand	s _a	0 ... 4,1mm
Wiederholgenauigkeit	R	< 5%
Hysterese	H	≈ 10%
Schaltfrequenz	f	≈ 10Hz
Bemessungsfrequenz des Versorgungsnetzes		45 - 65Hz
Schaltelementfunktion		AC, Schließer
Einbauart		bündig
Verpolschutz		VDR, gegen beliebiges Verpolen der Anschlußleitungen geschützt
Bereitschaftsverzug	t _v	≤ 100ms

Elektromagnetische Verträglichkeit (EMV)

Hochfrequenzbeeinflussungsfestigkeit	IEC 61000-4-3
Elektrostatische Entladungsfestigkeit	IEC 61000-4-2
Transientenfestigkeit	IEC 61000-4-4
Störaussendung	EN55011
Stoßspannungsfestigkeit	IEC 255-5

Mechanische Daten

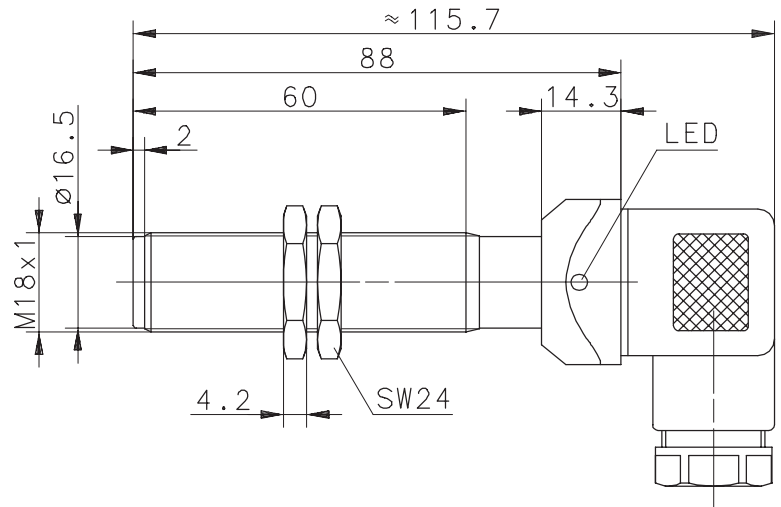
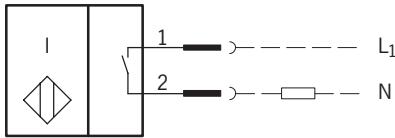
Umgebungstemperatur	-25°C bis +70°C
Gehäuse	PA 6, rot
Funktionsanzeige	LED, gelb
Anschlußart	Steckverbindung (Steckdose nach DIN 43650)
Befestigungshilfen	2 x Sechskantmutter

Technical Data Inductive Proximity Switch

Type: **KIB-T18AS/005-LSD**

Part.-No.: **650.3538.977**

Wiring Diagram



Technical Data according to EN 60947-5-2

Electrical Data

Operational voltage range	U_B	24 - 250V AC
Rated insulation voltage	U_i	250V AC
Voltage drop	U_d	< 5V
Utilization category		AC-140
Rated operational current	I_e	≤ 200mA
Off-state current	I_r	< 2mA
Inrush current	I_k	3A
Type of protection		IP 65 (only with connected socket)
Short-circuit protection		none
Rated operating distance	S_n	5mm
Assured operating distance	S_a	0 ... 4,1mm
Repeat accuracy	R	< 5%
Differential travel (hysteresis)	H	≈ 10%
Frequency of operating cycles	f	≈ 10Hz
rated supply frequency		45 - 65Hz
Switching function		AC, N.O.
Mounting		flush
False polarity protection		VDR, reverse polarity protection
Time delay before availability	t_v	≤ 100ms

Elektromagnetische compatibility (EMC)

Electromagnetic field test	IEC 61000-4-3
Electrostatic discharge test	IEC 61000-4-2
Electrical fast transient immunity test	IEC 61000-4-4
Radiated disturbance field strength	EN55011
Impulse voltage withstandability	IEC 255-5

Mechanical Data

Operating temperature	-25°C bis +70°C
Housing	PA 6, red
Indication	LED, yellow
Termination type	plug socket (according to DIN 43650)
For attachment	2 x hexagon nut