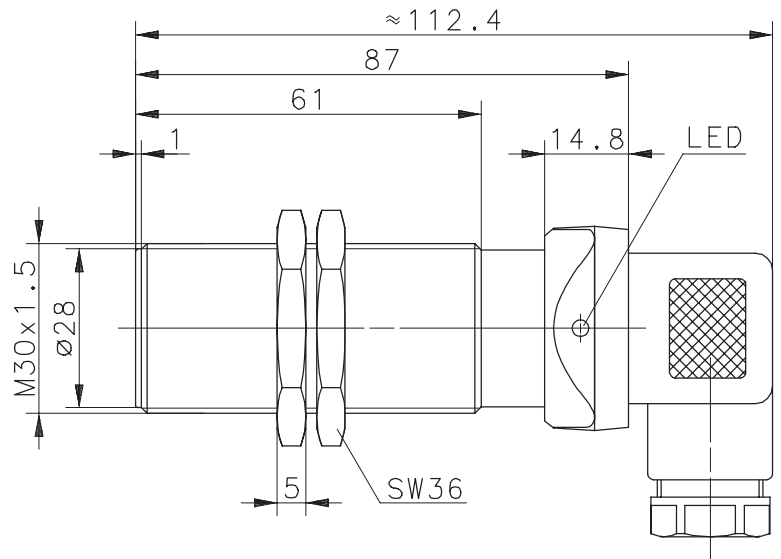
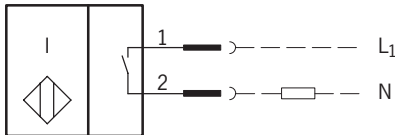


Anschlußschema



Kenndaten nach EN 60947-5-2

Elektrische Daten

| | | |
|--|----------------|--|
| Bemessungsbetriebsspannungsbereich | U _B | 20 - 265V AC |
| Bemessungsisolationsspannung | U _i | 250V AC |
| Spannungsfall | U _d | ≈ 5V |
| Gebrauchskategorie | | AC-140 |
| Bemessungsbetriebsstrom | I _e | ≤ 500mA |
| Reststrom | I _r | < 2mA |
| Kurzzeitstrom | I _k | 3A |
| Schutzart | | IP 65 (nur mit montierter Kabeldose) |
| Art des Kurzschlußschutzes | | kein |
| Bemessungsschaltabstand | S _n | 10mm |
| gesicherter Schaltabstand | S _a | 0 ... 8,1mm |
| Wiederholgenauigkeit | R | < 5% |
| Hysterese | H | ≈ 10% |
| Schaltfrequenz | f | 20Hz |
| Bemessungsfrequenz des Versorgungsnetzes | | 45 - 65Hz |
| Schaltelementfunktion | | AC, Schließer |
| Einbauart | | bündig |
| Verpolschutz | | VDR, gegen beliebiges Verpolen der Anschlußleitungen geschützt |
| Bereitschaftsverzug | t _v | ≤ 100ms |

Elektromagnetische Verträglichkeit (EMV)

| | |
|---------------------------------------|---------------|
| Hochfrequenzbeeinflussungsfestigkeit | IEC 61000-4-3 |
| Elektrostatische Entladungsfestigkeit | IEC 61000-4-2 |
| Transientenfestigkeit | IEC 61000-4-4 |
| Störaussendung | EN55011 |
| Stoßspannungsfestigkeit | IEC 255-5 |

Mechanische Daten

| | |
|---------------------|--|
| Umgebungstemperatur | -25°C bis +70°C |
| Frontkappe | PA 6.6, schwarz |
| Gehäuse | Messing, vernickelt |
| Funktionsanzeige | LED, gelb |
| Anschlußart | Steckverbindung (Steckdose nach DIN 43650) |
| Befestigungshilfen | 2 x Sechskantmutter |

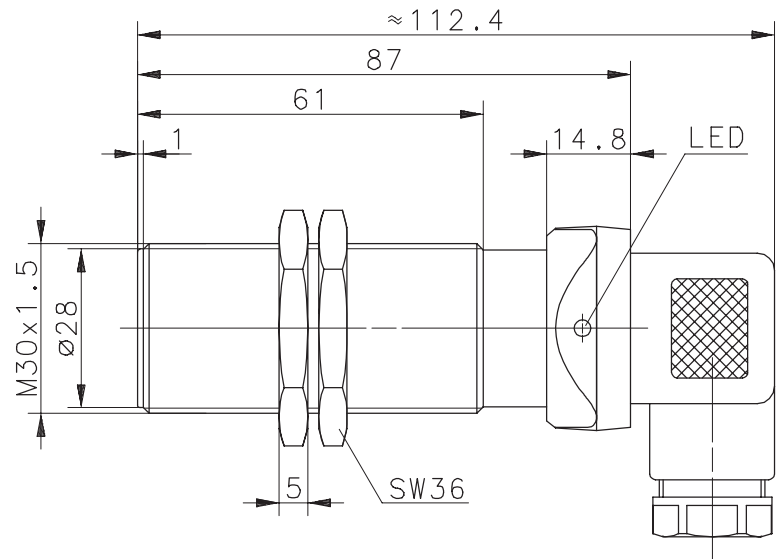
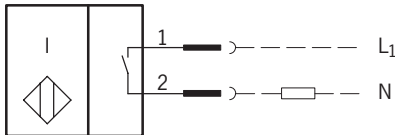
Technical Data

Inductive Proximity Switch

Type: **KIB-M30AS/010-LSD**

Part.-No.: **650.3535.960**

Wiring Diagram



Technical Data according to EN 60947-5-2

Electrical Data

| | | |
|----------------------------------|-------|------------------------------------|
| Operational voltage range | U_B | 20 - 265V AC |
| Rated insulation voltage | U_i | 250V AC |
| Voltage drop | U_d | ≈ 5V |
| Utilization category | | AC-140 |
| Rated operational current | I_e | ≤ 500mA |
| Off-state current | I_r | < 2mA |
| Inrush current | I_k | 3A |
| Type of protection | | IP 65 (only with connected socket) |
| Short-circuit protection | | none |
| Rated operating distance | s_n | 10mm |
| Assured operating distance | s_a | 0 ... 8,1mm |
| Repeat accuracy | R | < 5% |
| Differential travel (hysteresis) | H | ≈ 10% |
| Frequency of operating cycles | f | 20Hz |
| rated supply frequency | | 45 - 65Hz |
| Switching function | | AC, N.O. |
| Mounting | | flush |
| False polarity protection | | VDR, reverse polarity protection |
| Time delay before availability | t_v | ≤ 100ms |

Elektromagnetische compatibility (EMC)

| | |
|---|---------------|
| Electromagnetic field test | IEC 61000-4-3 |
| Electrostatic discharge test | IEC 61000-4-2 |
| Electrical fast transient immunity test | IEC 61000-4-4 |
| Radiated disturbance field strength | EN55011 |
| Impulse voltage withstandability | IEC 255-5 |

Mechanical Data

| | |
|-----------------------|--------------------------------------|
| Operating temperature | -25°C bis +70°C |
| Front cap | PA 6.6, black |
| Housing | brass, nickel plated |
| Indication | LED, yellow |
| Termination type | plug socket (according to DIN 43650) |
| For attachment | 2 x hexagon nut |