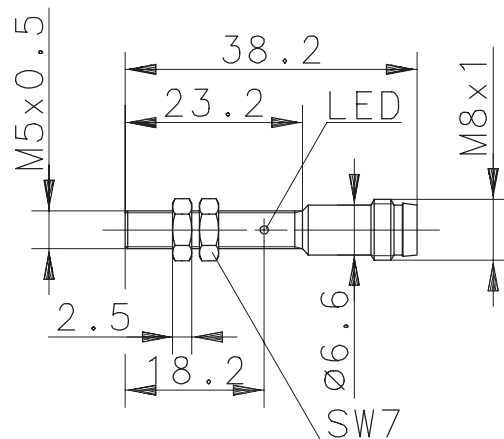
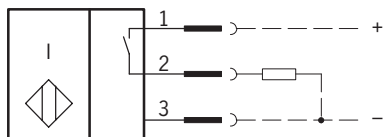


**Anschlußschema**



**Kenndaten nach EN 60947-5-2**

**Elektrische Daten**

Bemessungsbetriebsspannungsbereich	$U_B$	10 - 30V DC
Bemessungsisolationsspannung	$U_i$	75V DC
Bemessungsstoßspannungsfestigkeit	$U_{imp}$	500V
Spannungsfall	$U_d$	< 0,6V bei 100mA
Gebrauchskategorie		DC-13
Bemessungsbetriebsstrom	$I_e$	≤ 200mA
Leerlaufstrom	$I_0$	< 13mA
Schutzart		IP 67 (nur im verschraubten Zustand mit den dazugehörigen Gegenstücken)
Art des Kurzschlußschutzes		taktend
Bemessungsschaltabstand	$s_n$	1mm
gesicherter Schaltabstand	$s_a$	0 ... 0,8mm
Wiederholgenauigkeit	R	< 5%
Hysterese	H	≈ 5%
Schaltfrequenz	f	3000Hz
Schaltelementfunktion		DC, Schließer
Einbauart		bündig
Verpolschutz		ja
Ausgang		dauerkurzschluß- und überlastfest

**Elektromagnetische Verträglichkeit (EMV)**

Hochfrequenzbeeinflussungsfestigkeit	IEC 61000-4-3
Elektrostatische Entladungsfestigkeit	IEC 61000-4-2
Transientenfestigkeit	IEC 61000-4-4
Störaussendung	EN55011
Stoßspannungsfestigkeit	IEC 255-5

**Mechanische Daten**

Umgebungstemperatur	-25°C bis +70°C
Frontkappe	LCP, schwarz
Gehäuse	Messing, vernickelt
Funktionsanzeige	LED, gelb
Anschlußart	Steckverbindung
Befestigungshilfen	2 x Sechskantmutter

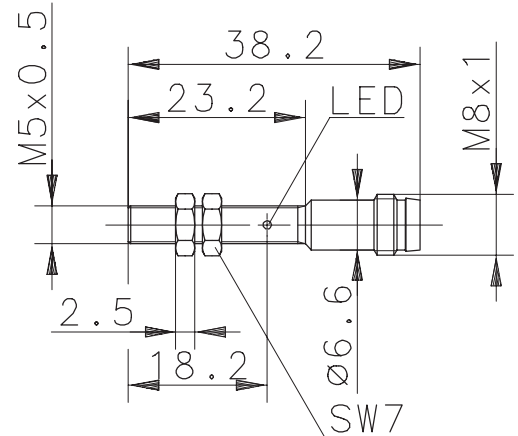
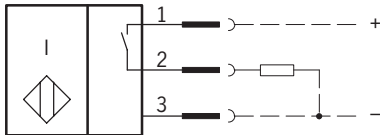
# Technical Data

## Inductive Proximity Switch

Type: **KIB-M05PS/001-KLSM8**

Part.-No.: **650.2999.018**

### Wiring Diagram



### Technical Data according to EN 60947-5-2

#### Electrical Data

Operational voltage range	$U_B$	10 - 30VDC
Rated insulation voltage	$U_i$	75VDC
Rated impulse withstand voltage	$U_{imp}$	500V
Voltage drop	$U_d$	< 0,6V @ 100mA
Utilization category		DC-13
Rated operational current	$I_e$	≤ 200mA
No-load supply current	$I_0$	< 13mA
Type of protection		IP 67 (only in fully locked position with it's plugs)
Short-circuitprotection		pulsed
Rated operating distance	$S_n$	1mm
Assured operating distance	$S_a$	0 ... 0,8mm
Repeat accuracy	R	< 5%
Differential travel (hysteresis)	H	≈ 5%
Frequency of operating cycles	f	3000Hz
Switchingfunction		DC, N.O.
Mounting		flush
False polarity protection		yes
Output		permanent overload and s.c.p.

#### Elektromagnetic compatibility (EMC)

Electromagnetic field test	IEC 61000-4-3
Electrostatic discharge test	IEC 61000-4-2
Electrical fast transient immunity test	IEC 61000-4-4
Radiated disturbance field strength	EN55011
Impulse voltage withstandability	IEC 255-5

#### Mechanical Data

Operating temperature	-25°C bis +70°C
Front cap	LCP, black
Housing	brass, nickel plated
Indication	LED, yellow
Termination type	plugsocket
For attachment	2 x hexagon nut