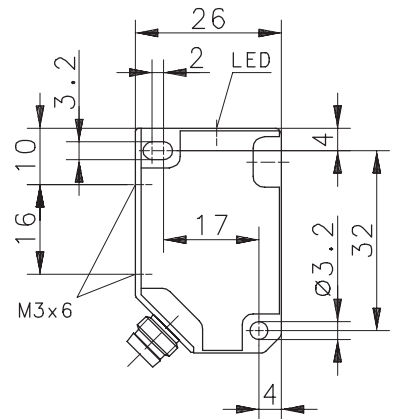
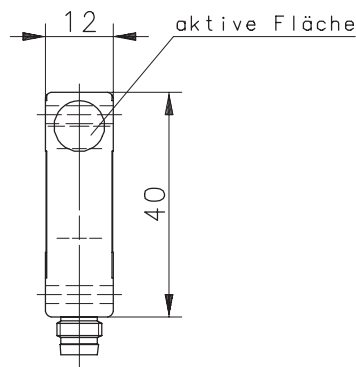
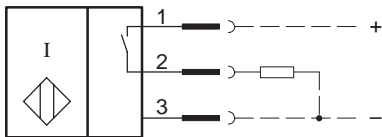


# Technische Daten Induktiver Näherungsschalter

Type: KIB-E40PS/002-KLSM8

Art.-Nr.: 650.2984.025

## Anschlußschema



## Kenndaten nach EN 60947-5-2

### Elektrische Daten

Bemessungsbetriebsspannungsbereich	$U_B$	10 – 36V DC
Bemessungsisolationsspannung	$U_i$	75V DC
Bemessungsstoßspannungsfestigkeit	$U_{imp}$	500V
Spannungsfall	$U_d$	≤ 1,5V
Gebrauchskategorie		DC-13
Bemessungsbetriebsstrom	$I_e$	≤ 200mA bei 20°C
Reststrom	$I_r$	< 0,3mA
Leerlaufstrom	$I_0$	< 11mA
Schutzart		IP 67
Art des Kurzschlußschutzes		taktend
Bemessungsschaltabstand	$s_n$	2mm
gesicherter Schaltabstand	$s_a$	0 ... 1,6mm
Wiederholgenauigkeit	R	≤ 5%
Hysteresis	H	≈ 10%
Schaltfrequenz	f	800Hz
Schaltelementfunktion		DC, Schließer
Einbauart		bündig
Verpolschutz		ja
Ausgang		dauerkurzschluß- und überlastfest
Bereitschaftsverzug	$t_v$	≤ 50ms

### Elektromagnetische Verträglichkeit (EMV)

Hochfrequenzbeeinflussungsfestigkeit	IEC 61000-4-3
Elektrostatische Entladungsfestigkeit	IEC 61000-4-2
Transientenfestigkeit	IEC 61000-4-4
Störaussendung	EN 55011
Stoßspannungsfestigkeit	IEC 255-5

### Mechanische Daten

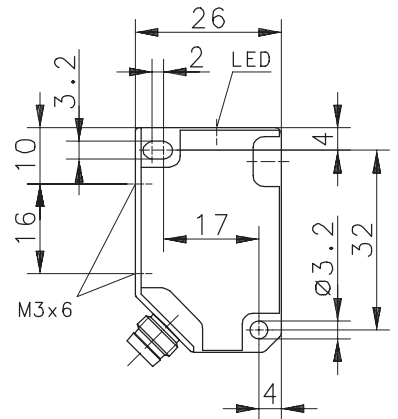
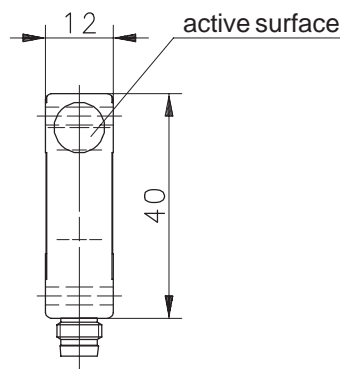
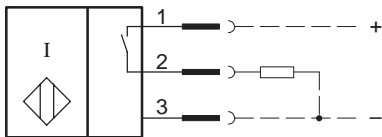
Umgebungstemperatur	-25°C bis +70°C
Gehäuse	PBT, schwarz
Funktionsanzeige	LED, gelb
Anschlußart	Steckverbindung

# Technical Data Inductive Proximity Switch

Type: **KIB-E40PS/002-KLSM8**

Part.-No.: **650.2984.025**

## Wiring Diagram



## Technical Data according to EN 60947-5-2

### Elektrical Data

Operational voltage range	$U_B$	10 – 36V DC
Rated insulation voltage	$U_i$	75V DC
Rated impulse withstand voltage	$U_{imp}$	500V
Voltage drop	$U_d$	$\leq 1,5V$
Utilization category		DC-13
Rated operational current	$I_e$	$\leq 200mA @ 20^\circ C$
Off-state current	$I_r$	$< 0,3mA$
No-load supply current	$I_0$	$< 11mA$
Type of protection		IP 67
Short-circuit protection		pulsed
Rated operating distance	$s_n$	2mm
Assured operating distance	$s_a$	0 ... 1,6mm
Repeat accuracy	R	$\leq 5\%$
Differential travel (hysteresis)	H	$\approx 10\%$
Frequency of operating cycles	f	800Hz
Switching function		DC, N.O.
Mounting		flush
False polarity protection		yes
Output		permanent overload and s.c.p.
Time delay before availability	$t_v$	$\leq 50ms$

### Elektromagnetic compatibility (EMC)

Electromagnetic field test	IEC 61000-4-3
Electrostatic discharge test	IEC 61000-4-2
Electrical fast transient immunity test	IEC 61000-4-4
Radiated disturbance field strength	EN 55011
Impulse voltage withstandability	IEC 255-5

### Mechanical Data

Ambient air temperature	$-25^\circ C \dots +70^\circ C$
Housing	PBT, black
Indication	LED, yellow
Termination type	plug socket