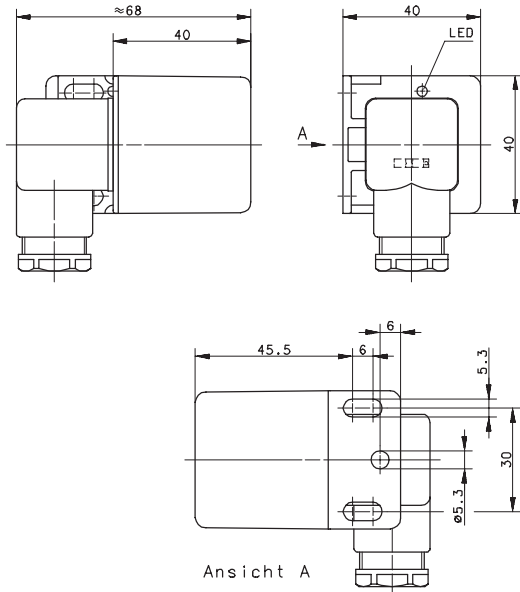


Type: **KIN-N40PP/015-KLSD**

Art.-Nr.: **650.2982.001**

21.10.98/1283



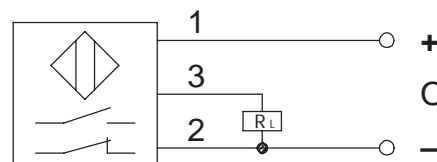
Allgemeine Kenndaten

Gehäuse	PA 6, rot
Schutzart	IP 65 ¹⁾
Umgebungstemperatur	-25 °C bis +70 °C
Anschlußart	Steckverbinder ²⁾
Gegen beliebiges Verpolen der Anschlußleitungen geschützt	
Transientenfestigkeit	1000 V für 1 ms bei Ri = 1 kΩ
Ausgang dauerkurzschluß- und Überlastfest	
Funktionsanzeige	LED

Sonderheiten / Anmerkungen

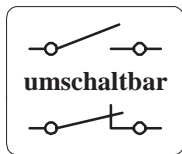
- 1) mit montierter Kabeldose
- 2) nach DIN 43650

Anschlußschema:



Mittels eines eingebauten Umschalters kann die Funktion PNP-Schließer oder PNP-Öffner gewählt werden.

Schaltungsart



Plus-Schließer, DC
Bei Bedämpfung schaltet PNP Transistor Ausgang an Plus

Plus-Öffner, DC
Bei Bedämpfung trennt PNP Transistor Ausgang von Plus

Spezielle Kenndaten

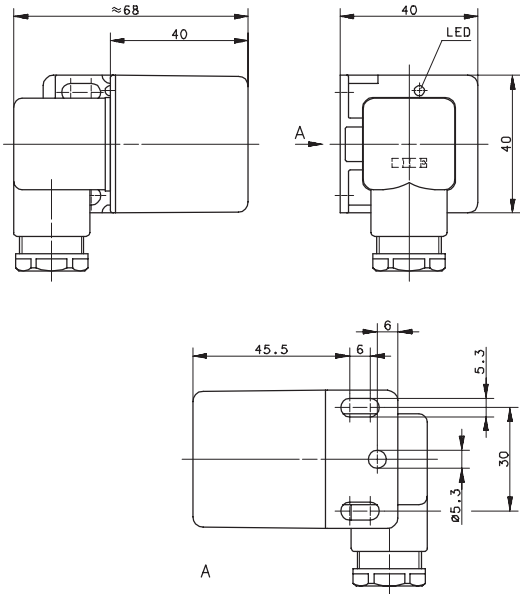
Bemerkungen

Bemessungsschaltabstand	s_n	15 mm	$s_r = s_n \pm 10 \%$
Gesicherter Schaltabstand	s_a	0 ... 12,2 mm	
Einbauart		nicht bündig	
Nennspannung	U_e	12 – 48 V DC	
Betriebsspannung	U_B	10 – 60 V DC	einschließlich Restwelligkeit
Schaltstrom	I_e	≤ 400 mA	
Reststrom	I_R	$< 0,1$ mA	
Stromaufnahme ohne Last	I_o	< 8 mA	
Spannungsabfall	U_d	$\leq 2,5$ V	bei Ohmscher Belastung
Schalthysterese	H	$\approx 10 \%$	bezogen auf s_r
Reproduzierbarkeit	R	$\leq 5 \%$	
Bereitschaftsverzug	t_v	≤ 50 ms	
Schaltfrequenz	f	100 Hz	

Data Sheet

Inductive Proximity Sensor

Type: KIN-N40PP/015-KLSD	Art.-No.: 650.2982.001	21.10.98/1283
---------------------------------	-------------------------------	---------------

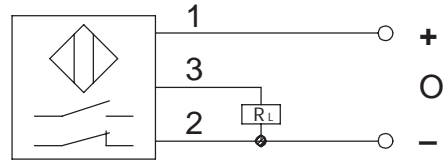


General Features	
housing	PA 6, red
protection	IP 65; NEMA 12 ¹⁾
operating temperature	-25°C to 70°C
termination type	plug socket ²⁾
protection against reverse supply polarity	
max. transient voltage rate	1000 V for 1 ms at Ri = 1 kΩ
permanent overload and s.c.p.	
indication	LED
sensing distance not adjustable	

Options / Comments

- 1) with connected socket
- 2) acc. to DIN 43650

Wiring Diagram:



The PNP normally-open and PNP normally-closed function can be selected via an integrated switch.

Electrical Output	
 selectable	<p>Make (normally open) The sensor switches the load to the positive terminal.</p>
 PNP	<p>Break (normally closed) The sensor switches the load to the positive terminal.</p>

Characteristics			Remarks
rated operating distance	s_n	15 mm	$s_r = s_n \pm 10 \%$
assured operating distance	s_a	0 ... 12,2 mm	
mounting		non flush	
rated operational voltage	U_e	12 – 48 V DC	
operational voltage range	U_B	10 – 60 V DC	incl. ripple frequency
rated operational current	I_e	≤ 400 mA	
off-state current	I_R	$< 0,1$ mA	
non-load supply current	I_o	< 8 mA	
voltage drop	U_d	$\leq 2,5$ V	at conductive load
hysteresis	H	$\approx 10 \%$	relative to s_r
repeat accuracy	R	$\leq 5 \%$	
time delay before availability	t_v	≤ 50 ms	
frequency of operating cycles	f	100 Hz	