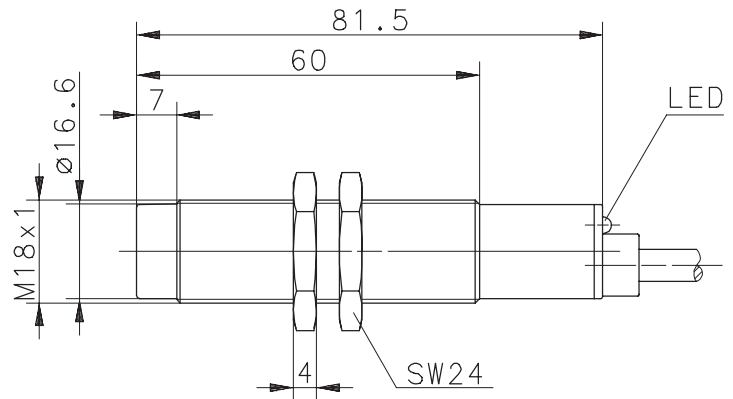
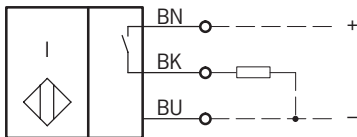


**Anschlußschema**



**Kenndaten nach EN 60947-5-2**

**Elektrische Daten**

|                                    |           |   |
|------------------------------------|-----------|---|
| Bemessungsbetriebsspannungsbereich | $U_B$     | 10 - 60V DC                               |
| Bemessungsisolationsspannung       | $U_i$     | 75V DC                                    |
| Bemessungsstoßspannungsfestigkeit  | $U_{imp}$ | 500V                                      |
| Spannungsfall                      | $U_d$     | $\leq 2,5V$                               |
| Gebrauchskategorie                 |           | DC-13 bei $I_e = 50mA$ und $U_e = 33V$ DC |
| Bemessungsbetriebsstrom            | $I_e$     | $\leq 200mA$                              |
| Reststrom                          | $I_r$     | $< 0,1mA$                                 |
| Leerlaufstrom                      | $I_0$     | $< 8mA$                                   |
| Schutzart                          |           | IP 67                                     |
| Art des Kurzschlußschutzes         |           | taktend                                   |
| Bemessungsschaltabstand            | $s_n$     | 8mm                                       |
| gesicherter Schaltabstand          | $s_a$     | 0 ... 6,5mm                               |
| Wiederholgenauigkeit               | R         | $\leq 5\%$                                |
| Hysterese                          | H         | $\approx 10\%$                            |
| Schaltfrequenz                     | f         | 200Hz                                     |
| Schaltelementfunktion              |           | DC, Schließer                             |
| Einbauart                          |           | nicht bündig                              |
| Verpolschutz                       |           | ja  |
| Ausgang                            |           | dauerkurzschluß- und überlastfest         |
| Bereitschaftsverzug                | $t_v$     | $\leq 50ms$                               |

**Elektromagnetische Verträglichkeit (EMV)**

|                                       |               |
|---------------------------------------|---------------|
| Hochfrequenzbeeinflussungsfestigkeit  | IEC 61000-4-3 |
| Elektrostatische Entladungsfestigkeit | IEC 61000-4-2 |
| Transientenfestigkeit                 | IEC 61000-4-4 |
| Störaussendung                        | EN55011       |
| Stoßspannungsfestigkeit               | IEC 255-5     |

**Mechanische Daten**

|                     |   |
|---------------------|---|
| Umgebungstemperatur | -25°C bis +70°C   |
| Frontkappe          | PA 6.6, schwarz   |
| Gehäuse             | Messing, vernickelt                                     |
| Funktionsanzeige    | LED, gelb   |
| Anschlußart         | Kabel 3 x 0,5mm <sup>2</sup> x 10m, PVC-Mantel, schwarz |
| Befestigungshilfen  | 2 x Sechskantmutter                                     |

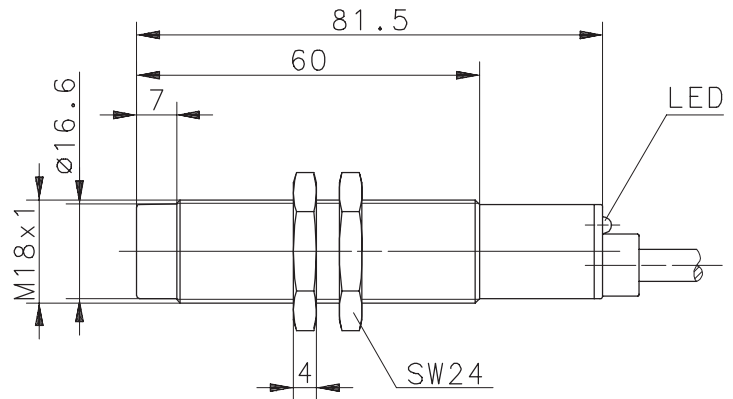
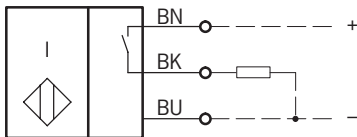
# Technical Data

## Inductive Proximity Switch

Type: **KIN-M18PS/008-KL10**

Part.-No.: **650.2906.007**

### Wiring Diagram



### Technical Data according to EN 60947-5-2

#### Electrical Data

|                                  |           |   |
|----------------------------------|-----------|---|
| Operational voltage range        | $U_B$     | 10 - 60VDC                              |
| Rated insulation voltage         | $U_i$     | 75VDC                                   |
| Rated impulse withstand voltage  | $U_{imp}$ | 500V                                    |
| Voltage drop                     | $U_d$     | $\leq 2,5V$                             |
| Utilization category             |           | DC-13 @ $I_e = 50mA$ and $U_e = 33V$ DC |
| Rated operational current        | $I_e$     | $\leq 200mA$                            |
| Off-state current                | $I_r$     | $< 0,1mA$                               |
| No-load supply current           | $I_0$     | $< 8mA$                                 |
| Type of protection               |           | IP 67                                   |
| Short-circuit protection         |           | pulsed                                  |
| Rated operating distance         | $s_n$     | 8mm                                     |
| Assured operating distance       | $s_a$     | 0 ... 6,5mm                             |
| Repeat accuracy                  | R         | $\leq 5\%$                              |
| Differential travel (hysteresis) | H         | $\approx 10\%$                          |
| Frequency of operating cycles    | f         | 200Hz                                   |
| Switching function               |           | DC, N.O.                                |
| Mounting                         |           | non flush                               |
| False polarity protection        |           | yes                                     |
| Output                           |           | permanent overload and s.c.p.           |
| Time delay before availability   | $t_v$     | $\leq 50ms$                             |

#### Elektromagnetic compatibility (EMC)

|   |               |
|---|---------------|
| Electromagnetic field test              | IEC 61000-4-3 |
| Electrostatic discharge test            | IEC 61000-4-2 |
| Electrical fast transient immunity test | IEC 61000-4-4 |
| Radiated disturbance field strength     | EN55011       |
| Impulse voltage withstandability        | IEC 255-5     |

#### Mechanical Data

|                       |   |
|-----------------------|---|
| Operating temperature | -25°C bis +70°C   |
| Front cap             | PA 6.6, black   |
| Housing               | brass, nickel plated  |
| Indication            | LED, yellow   |
| Termination type      | Cable 3 x 0,5mm <sup>2</sup> x 10m; PVC - Outer jacket, black |
| For attachment        | 2 x hexagon nut   |