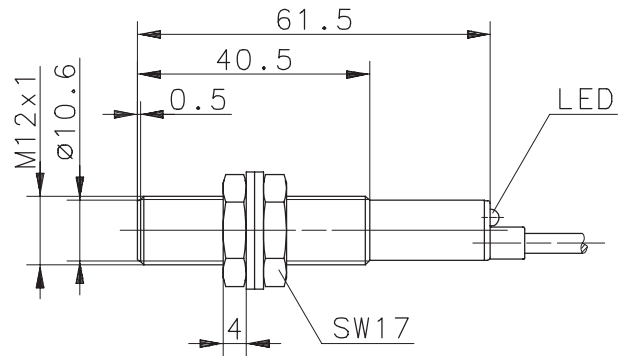
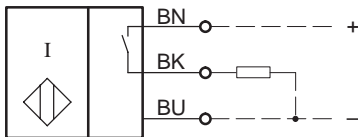


Anschlußschema



Kenndaten nach EN 60947-5-2

Elektrische Daten

Bemessungsbetriebsspannungsbereich	U_B	10 – 30V DC
Bemessungsisolationsspannung	U_i	75V DC
Bemessungsstoßspannungsfestigkeit	U_{imp}	500V
Spannungsfall	U_d	≤ 1,5V (zuzüglich 0,06 V pro m Anschlußleitung und 200 mA Last bei 20°C)
Gebrauchskategorie		DC-13
Bemessungsbetriebsstrom	I_e	≤ 200mA bei 20°C; ≤ 100mA bei 100°C
Reststrom	I_r	< 0,1mA
Leerlaufstrom	I_0	< 11mA
Schutzart		IP 67
Art des Kurzschlußschutzes		taktend
Bemessungsschaltabstand	s_n	2mm
gesicherter Schaltabstand	s_a	0 ... 1,6mm
Wiederholgenauigkeit	R	≤ 5%
Hysteresis	H	≈ 10%
Schaltfrequenz	f	800Hz
Schaltelementfunktion		DC, Schließer
Einbauart		bündig
Verpolschutz		ja
Ausgang		dauerkurzschluß- und überlastfest
Bereitschaftsverzug	t_v	≤ 50ms

Elektromagnetische Verträglichkeit (EMV)

Hochfrequenzbeeinflussungsfestigkeit	IEC 61000-4-3
Elektrostatische Entladungsfestigkeit	IEC 61000-4-2
Transientenfestigkeit	IEC 61000-4-4
Störaussendung	EN 55011
Stoßspannungsfestigkeit	IEC 255-5

Mechanische Daten

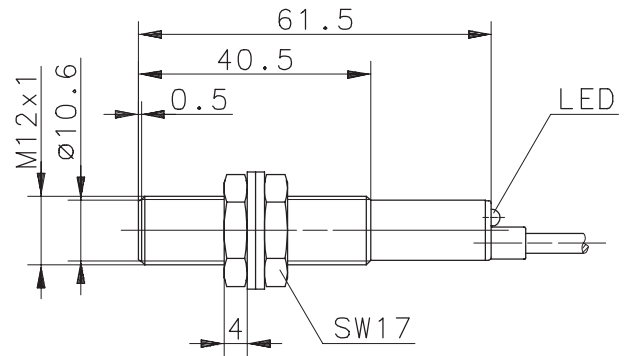
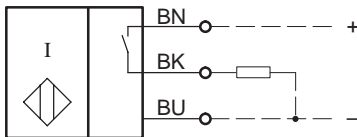
Umgebungstemperatur	-40°C bis +100°C
Frontkappe	PA 6.6, schwarz
Gehäuse	Messing, vernickelt
Anschlußart	Kabel LiYYw 3 x 0,14mm ² x 2m; Mantel, grau
Befestigungshilfen	2 x Sechskantmutter und 2 x Zahnscheibe

Technical Data Inductive Proximity Switch

Type: **KIB-M12PS/002-KL2T**

Part.-No.: **650.2903.026**

Wiring Diagram



Technical Data according to EN 60947-5-2

Electrical Data

Operational voltage range	U_B	10 – 30V DC
Rated insulation voltage	U_i	75V DC
Rated impulse withstand voltage	U_{imp}	500V
Voltage drop	U_d	$\leq 1,5V$ (add. 0,06 V per m cable and 200 mA Load at 20°C)
Utilization category		DC-13
Rated operational current	I_e	$\leq 200mA$ @ 20°C; $\leq 100mA$ @ 100°C
Off-state current	I_r	$< 0,1mA$
No-load supply current	I_0	$< 11mA$
Type of protection		IP 67
Short-circuit protection		pulsed
Rated operating distance	s_n	2mm
Assured operating distance	s_a	0 ... 1,6mm
Repeat accuracy	R	$\leq 5\%$
Differential travel (hysteresis)	H	$\approx 10\%$
Frequency of operating cycles	f	800Hz
Switching function		DC, N.O.
Mounting		flush
False polarity protection		yes
Output		permanent overload and s.c.p.
Time delay before availability	t_v	$\leq 50ms$

Elektromagnetic compatibility (EMC)

Electromagnetic field test	IEC 61000-4-3
Electrostatic discharge test	IEC 61000-4-2
Electrical fast transient immunity test	IEC 61000-4-4
Radiated disturbance field strength	EN 55011
Impulse voltage withstandability	IEC 255-5

Mechanical Data

Operating temperature	-40°C ... +100°C
Front cap	PA 6.6, black
Housing	brass, nickel plated
Termination type	Cable LiYYw 3 x 0,14mm ² x 2m; Outer jacket, grey
For attachment	2 x hexagon nut and 2 x toothed washer