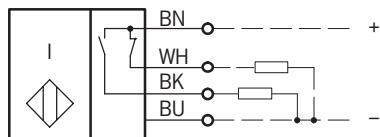
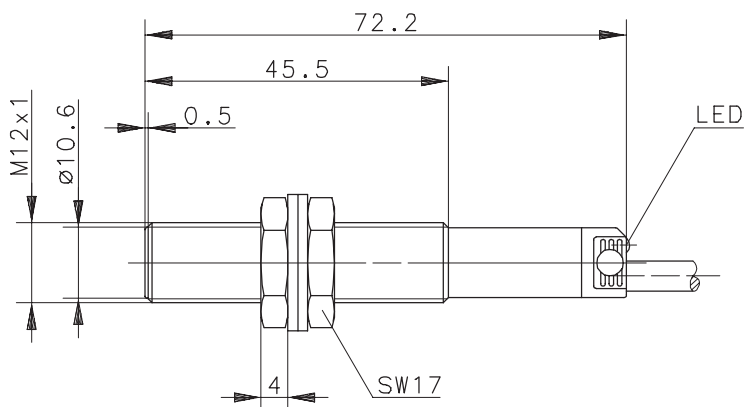


**Anschlußschema**



Open Kollektor



**Kenndaten nach EN 60947-5-2**

**Elektrische Daten**

Bemessungsbetriebsspannungsbereich	$U_B$	10 - 60V DC
Bemessungsisolationsspannung	$U_I$	75V DC
Bemessungsstoßspannungsfestigkeit	$U_{imp}$	500V
Spannungsfall	$U_d$	$\leq 2,5V$
Gebrauchskategorie		DC-13 bei $I_e = 50mA$ und $U_e = 33V$ DC
Bemessungsbetriebsstrom	$I_e$	$\leq 200mA$
Reststrom	$I_r$	$< 0,1mA$
Leerlaufstrom	$I_0$	$< 9mA$
Schutzart		IP 67
Art des Kurzschlußschutzes		taktend
Bemessungsschaltabstand	$s_n$	2mm
gesicherter Schaltabstand	$s_a$	0 ... 1,6mm
Wiederholgenauigkeit	R	$\leq 5\%$
Hysterese	H	$\approx 10\%$
Schaltfrequenz	f	800Hz
Schaltelementfunktion		DC, Antivalent
Einbauart		bündig
Verpolschutz		ja
Ausgang		dauerkurzschluß- und überlastfest
Bereitschaftsverzug	$t_v$	$\leq 50ms$

**Elektromagnetische Verträglichkeit (EMV)**

Hochfrequenzbeeinflussungsfestigkeit	IEC 61000-4-3
Elektrostatische Entladungsfestigkeit	IEC 61000-4-2
Transientenfestigkeit	IEC 61000-4-4
Störaussendung	EN55011
Stoßspannungsfestigkeit	IEC 255-5

**Mechanische Daten**

Umgebungstemperatur	-25°C bis +70°C
Frontkappe	PA 6.6, schwarz
Gehäuse	Messing, vernickelt
Anschlußart	Kabel 4 x 0,25mm <sup>2</sup> x 2m, PVC-Mantel, schwarz
Befestigungshilfen	2 x Sechskantmutter und 2 x Zahnscheibe

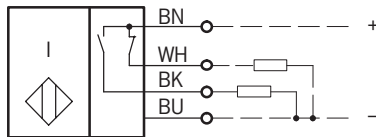
# Technical Data

## Inductive Proximity Switch

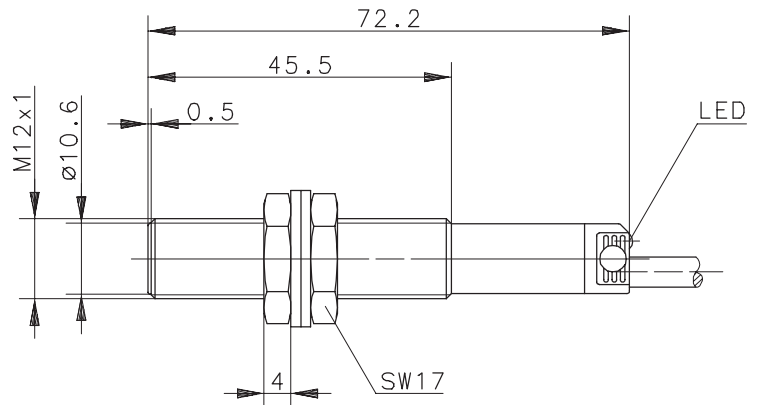
Type: **KIB-M12PU/002-KL2**

Part.-No.: **650.2803.001**

### Wiring Diagram



Open Collector



### Technical Data according to EN 60947-5-2

#### Electrical Data

Operational voltage range	$U_B$	10 - 60VDC
Rated insulation voltage	$U_i$	75VDC
Rated impulse withstand voltage	$U_{imp}$	500V
Voltage drop	$U_d$	$\leq 2,5V$
Utilization category		DC-13 @ $I_e = 50mA$ and $U_e = 33V$ DC
Rated operational current	$I_e$	$\leq 200mA$
Off-state current	$I_r$	$< 0,1mA$
No-load supply current	$I_0$	$< 9mA$
Type of protection		IP 67
Short-circuit protection		pulsed
Rated operating distance	$s_n$	2mm
Assured operating distance	$s_a$	0 ... 1,6mm
Repeat accuracy	R	$\leq 5\%$
Differential travel (hysteresis)	H	$\approx 10\%$
Frequency of operating cycles	f	800Hz
Switching function		DC, Complementary
Mounting		flush
False polarity protection		yes
Output		permanent overload and s.c.p.
Time delay before availability	$t_v$	$\leq 50ms$

#### Elektromagnetic compatibility (EMC)

Electromagnetic field test	IEC 61000-4-3
Electrostatic discharge test	IEC 61000-4-2
Electrical fast transient immunity test	IEC 61000-4-4
Radiated disturbance field strength	EN55011
Impulse voltage withstandability	IEC 255-5

#### Mechanical Data

Operating temperature	-25°C bis +70°C
Front cap	PA 6.6, black
Housing	brass, nickel plated
Termination type	Cable 4 x 0,25mm <sup>2</sup> x 2m; PVC - Outer jacket, black
For attachment	2 x hexagon nut and 2 x toothed washer