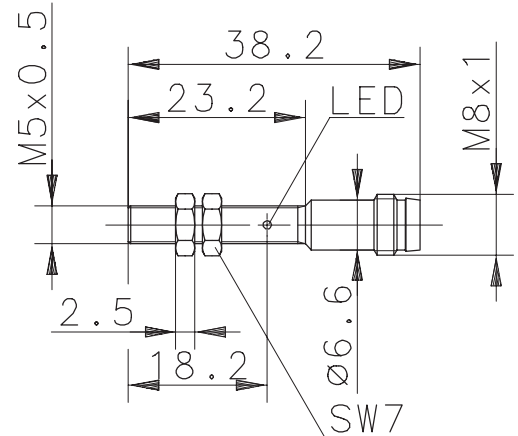
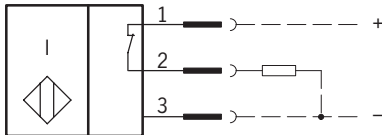


Anschlußschema



Kenndaten nach EN 60947-5-2

Elektrische Daten

Bemessungsbetriebsspannungsbereich	U_B	10 - 30V DC
Bemessungsisolationsspannung	U_i	75V DC
Bemessungsstoßspannungsfestigkeit	U_{imp}	500V
Spannungsfall	U_d	< 0,6V bei 100mA
Gebrauchskategorie		DC-13
Bemessungsbetriebsstrom	I_e	≤ 200mA
Leerlaufstrom	I_0	< 13mA
Schutzart		IP 67 (nur im verschraubten Zustand mit den dazugehörigen Gegenstücken)
Art des Kurzschlußschutzes		taktend
Bemessungsschaltabstand	s_n	1mm
gesicherter Schaltabstand	s_a	0 ... 0,8mm
Wiederholgenauigkeit	R	< 5%
Hysterese	H	≈ 5%
Schaltfrequenz	f	3000Hz
Schaltelementfunktion		DC, Öffner
Einbauart		bündig
Verpolschutz		ja
Ausgang		dauerkurzschluß- und überlastfest

Elektromagnetische Verträglichkeit (EMV)

Hochfrequenzbeeinflussungsfestigkeit	IEC 61000-4-3
Elektrostatische Entladungsfestigkeit	IEC 61000-4-2
Transientenfestigkeit	IEC 61000-4-4
Störaussendung	EN55011
Stoßspannungsfestigkeit	IEC 255-5

Mechanische Daten

Umgebungstemperatur	-25°C bis +70°C
Frontkappe	LCP, schwarz
Gehäuse	Messing, vernickelt
Funktionsanzeige	LED, gelb
Anschlußart	Steckverbindung
Befestigungshilfen	2 x Sechskantmutter

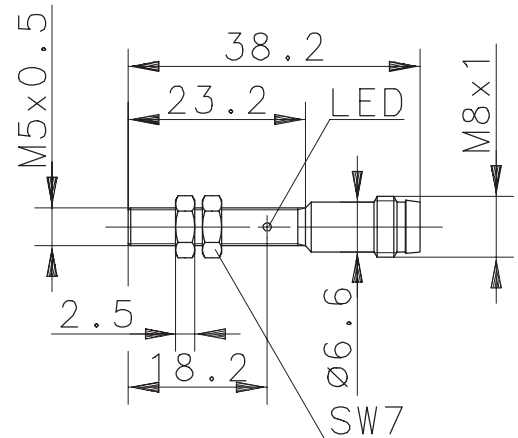
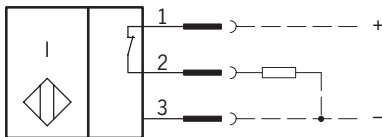
Technical Data

Inductive Proximity Switch

Type: **KIB-M05PÖ/001-KLSM8**

Part.-No.: **650.2799.019**

Wiring Diagram



Technical Data according to EN 60947-5-2

Electrical Data

Operational voltage range	U_B	10 - 30VDC
Rated insulation voltage	U_i	75VDC
Rated impulse withstand voltage	U_{imp}	500V
Voltage drop	U_d	< 0,6V @ 100mA
Utilization category		DC-13
Rated operational current	I_e	≤ 200mA
No-load supply current	I_0	< 13mA
Type of protection		IP 67 (only in fully locked position with it's plugs)
Short-circuitprotection		pulsed
Rated operating distance	S_n	1mm
Assured operating distance	S_a	0 ... 0,8mm
Repeat accuracy	R	< 5%
Differential travel (hysteresis)	H	≈ 5%
Frequency of operating cycles	f	3000Hz
Switchingfunction		DC, N.C.
Mounting		flush
False polarity protection		yes
Output		permanent overload and s.c.p.

Elektromagnetic compatibility (EMC)

Electromagnetic field test	IEC 61000-4-3
Electrostatic discharge test	IEC 61000-4-2
Electrical fast transient immunity test	IEC 61000-4-4
Radiated disturbance field strength	EN55011
Impulse voltage withstandability	IEC 255-5

Mechanical Data

Operating temperature	-25°C bis +70°C
Front cap	LCP, black
Housing	brass, nickel plated
Indication	LED, yellow
Termination type	plugsocket
For attachment	2 x hexagon nut