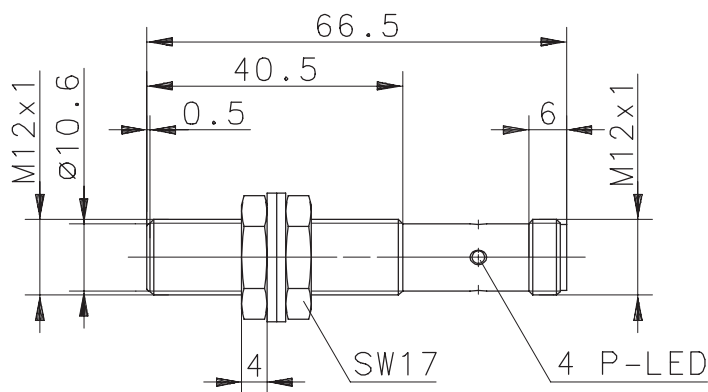
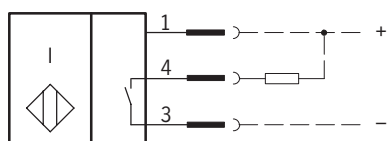


Anschlußschema



Kenndaten nach EN 60947-5-2

Elektrische Daten

Bemessungsbetriebsspannungsbereich	U_B	10 - 30V DC
Bemessungsisolationsspannung	U_i	75V DC
Bemessungsstoßspannungsfestigkeit	U_{imp}	500V
Spannungsfall	U_d	$\leq 1,5V$
Gebrauchskategorie		DC-13
Bemessungsbetriebsstrom	I_e	$\leq 200mA$
Reststrom	I_r	$< 0,1mA$
Leerlaufstrom	I_0	$< 11mA$
Schutzart		IP 67 (nur im verschraubten Zustand mit den dazugehörigen Gegenstücken)
Art des Kurzschlußschutzes		taktend
Bemessungsschaltabstand	s_n	2mm
gesicherter Schaltabstand	s_a	0 ... 1,6mm
Wiederholgenauigkeit	R	$\leq 5\%$
Hysterese	H	$\approx 10\%$
Schaltfrequenz	f	800Hz
Schaltelementfunktion		DC, Schließer
Einbauart		bündig
Verpolschutz		ja
Ausgang		dauerkurzschluß- und überlastfest
Bereitschaftsverzug	t_v	$\leq 50ms$

Elektromagnetische Verträglichkeit (EMV)

Hochfrequenzbeeinflussungsfestigkeit	IEC 61000-4-3
Elektrostatische Entladungsfestigkeit	IEC 61000-4-2
Transientenfestigkeit	IEC 61000-4-4
Störaussendung	EN55011
Stoßspannungsfestigkeit	IEC 255-5

Mechanische Daten

Umgebungstemperatur	-25°C bis +70°C
Frontkappe	PA 6.6, schwarz
Gehäuse	Messing, vernickelt
Anschlußart	Steckverbindung
Befestigungshilfen	2 x Sechskantmutter und 2 x Zahnscheibe

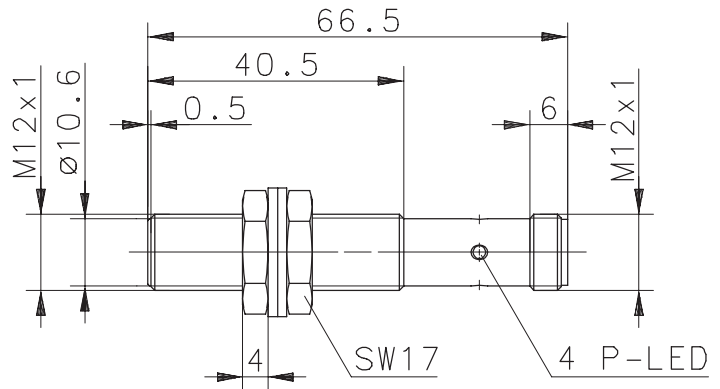
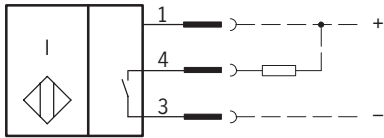
Technical Data

Inductive Proximity Switch

Type: **KIB-M12NS/002-KLS12**

Part.-No.: **650.2343.003**

Wiring Diagram



Technical Data according to EN 60947-5-2

Electrical Data

Operational voltage range	U_B	10 - 30VDC
Rated insulation voltage	U_i	75VDC
Rated impulse withstand voltage	U_{imp}	500V
Voltage drop	U_d	$\leq 1,5V$
Utilization category		DC-13
Rated operational current	I_e	$\leq 200mA$
Off-state current	I_r	$< 0,1mA$
No-load supply current	I_0	$< 11mA$
Type of protection		IP 67 (only in fully locked position with it's plugs)
Short-circuit protection		pulsed
Rated operating distance	s_n	2mm
Assured operating distance	s_a	0 ... 1,6mm
Repeat accuracy	R	$\leq 5\%$
Differential travel (hysteresis)	H	$\approx 10\%$
Frequency of operating cycles	f	800Hz
Switching function		DC, N.O.
Mounting		flush
False polarity protection		yes
Output		permanent overload and s.c.p.
Time delay before availability	t_v	$\leq 50ms$

Elektromagnetic compatibility (EMC)

Electromagnetic field test	IEC 61000-4-3
Electrostatic discharge test	IEC 61000-4-2
Electrical fast transient immunity test	IEC 61000-4-4
Radiated disturbance field strength	EN55011
Impulse voltage withstandability	IEC 255-5

Mechanical Data

Operating temperature	-25°C bis +70°C
Front cap	PA 6.6, black
Housing	brass, nickel plated
Termination type	plug socket
For attachment	2 x hexagon nut and 2 x toothed washer