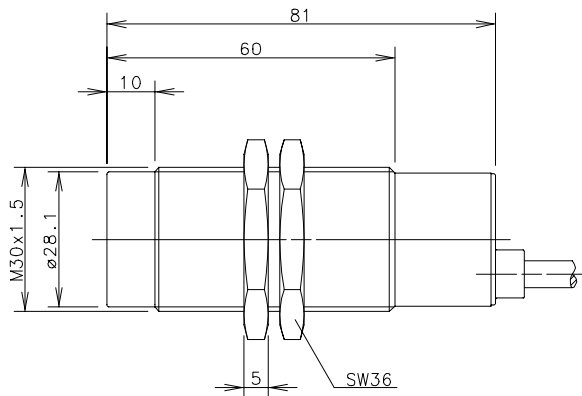


Type: **KIN-M30PA/015-2**

Art.-Nr.: **650.2008.001**

04.03.04/0081-04

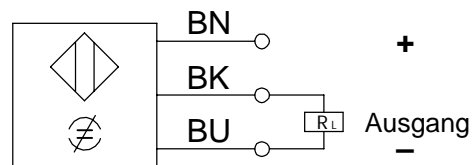


**Allgemeine Kenndaten**

Gehäuse	Messing vernickelt
Schutzart	IP 67
Umgebungstemperatur	-25 °C bis +70 °C
Schwingbeanspruchung	10-55 Hz, a = 1 mm
Schockbeanspruchung	30 g, t <sub>stoß</sub> = 11 ms
Anschlußart	Kabel 3 x 0,5 mm <sup>2</sup> x 2 m
Gegen Verpolen der Versorgungsleitung geschützt	
Transientenfestigkeit	200 V für 1 ms bei Ri = 1 kΩ
Ausgang dauerkurzschluß- und überlastfest	

**Sonderheiten / Anmerkungen**

**Anschlußschema**

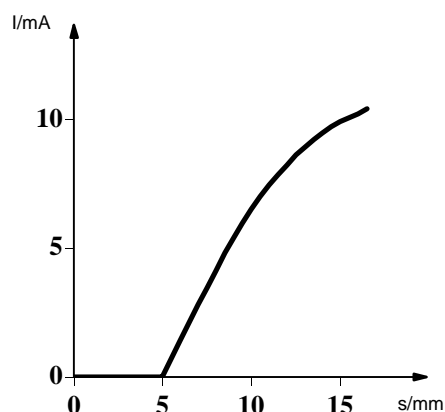


**Spezielle Kenndaten**

**Bemerkungen**

Meßbereich	5 – 15 mm	Bedämpfungsfläche: St37, □ 45 mm
Einbauart	nicht bündig	
Nennspannung	U <sub>e</sub> 12 – 24 V	
Betriebsspannung	U <sub>B</sub> 10 – 36 V	einschließlich Restwelligkeit
Stromausgang	0 – 10 mA	
max. Stromaufnahme ohne Last	10 mA	
Temperaturfehler	± 12 %	vom Endwert (10 mA)
Linearitätsfehler	± 12 %	vom Endwert (10 mA)
Reproduzierbarkeit	< 2 %	vom Endwert (10 mA)

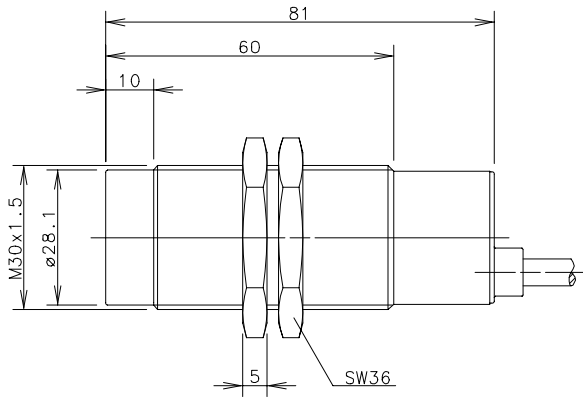
**Stromkennlinie**



# Data Sheet

## Inductive Proximity Sensor

Type: **KIN-M30PA/015-2**      Art.-No.: **650.2008.001**      04.03.04/0081-04



General Features	
housing	brass, nickel plated
protection	IP 67; NEMA 4
operating temperature	-25°C to 70°C
termination type	cable 3 x 0,5 mm <sup>2</sup> x 2 m
protection against reverse supply polarity	
max. transient voltage rate	200 V for 1 ms at Ri = 1 kΩ
permanent overload and s.c.p.	
Options / Comments	
<b>Wiring Diagram:</b>	

Technical Features		Remarks
range of measurement	5 ... 15 mm	damping area: St 37, □ 45 mm
mounting	non flush	
rated operational voltage	$U_e$ 12 – 24 V DC	
operational voltage range	$U_B$ 10 – 36 V DC	incl. ripple frequency
current output	0 – 10 mA	
rated operational current	$I_e$ ≤ 10 mA	
temperature error	± 12 %	referring to the accumulated value (10 mA)
linearity error	± 12 %	
repeat accuracy	$R$ < 2 %	

**Characteristic**

