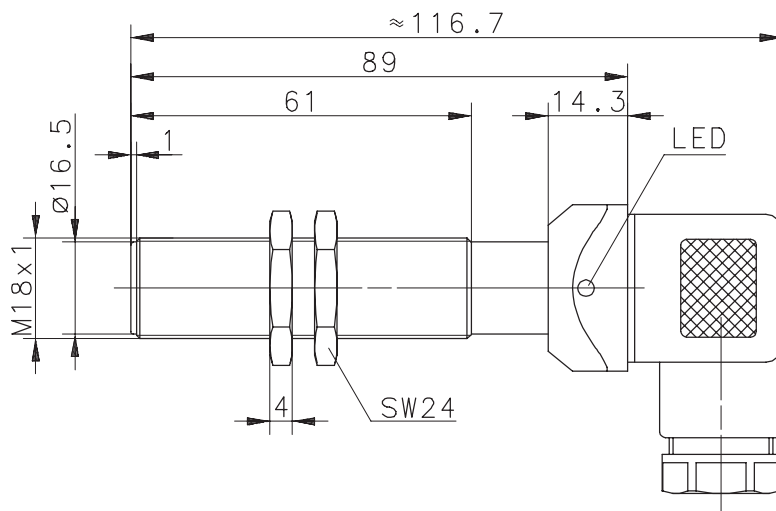
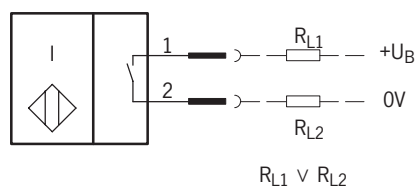


Anschlußschema



Kenndaten nach EN 60947-5-2

Elektrische Daten

| | | |
|------------------------------------|-----------|---|
| Bemessungsbetriebsspannungsbereich | U_B | 10 - 60V DC |
| Bemessungsisolationsspannung | U_i | 75V DC |
| Bemessungsstoßspannungsfestigkeit | U_{imp} | 500V |
| Spannungsfall | U_d | < 5V |
| Gebrauchskategorie | | DC-13 bei $I_e = 50\text{mA}$ und $U_e = 33\text{V DC}$ |
| Bemessungsbetriebsstrom | I_e | ≤ 200mA |
| Reststrom | I_r | < 1,4mA |
| Schutzart | | IP 65 (nur mit montierter Kabeldose) |
| Art des Kurzschlußschutzes | | kein |
| Bemessungsschaltabstand | s_n | 5mm |
| gesicherter Schaltabstand | s_a | 0 ... 4,1mm |
| Wiederholgenauigkeit | R | ≤ 5% |
| Hysterese | H | ≈ 10% |
| Schaltfrequenz | f | 500Hz |
| Schaltelementfunktion | | DC, Schließer |
| Einbauart | | bündig |
| Verpolschutz | | Diode, bei Verpolarung fließt durch die Last vorgegebener Strom |
| Bereitschaftsverzug | t_v | ≤ 40ms |

Elektromagnetische Verträglichkeit (EMV)

| | |
|---------------------------------------|---------------|
| Hochfrequenzbeeinflussungsfestigkeit | IEC 61000-4-3 |
| Elektrostatische Entladungsfestigkeit | IEC 61000-4-2 |
| Transientenfestigkeit | IEC 61000-4-4 |
| Störaussendung | EN55011 |
| Stoßspannungsfestigkeit | IEC 255-5 |

Mechanische Daten

| | |
|---------------------|--|
| Umgebungstemperatur | -25°C bis +70°C |
| Frontkappe | PA 6.6, schwarz |
| Gehäuse | Messing, vernickelt |
| Funktionsanzeige | LED, gelb |
| Anschlußart | Steckverbindung (Steckdose nach DIN 43650) |
| Befestigungshilfen | 2 x Sechskantmutter |

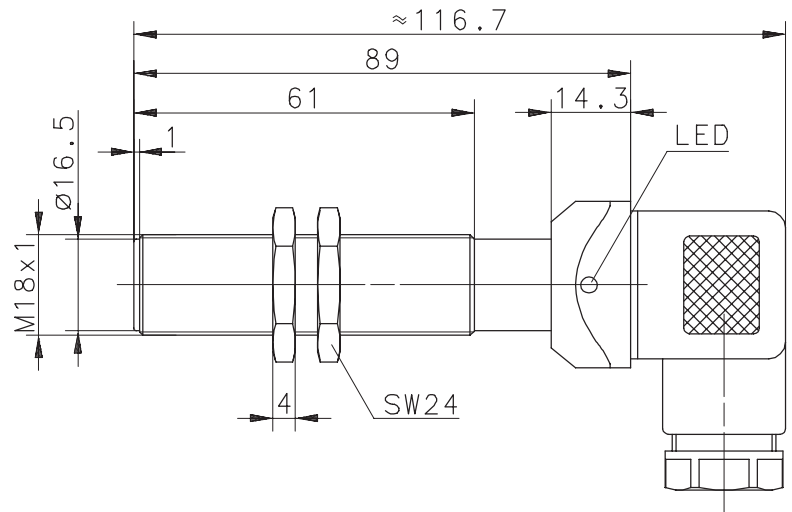
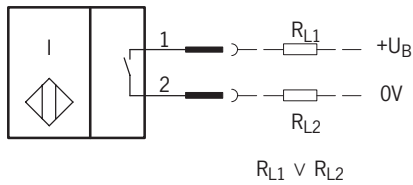
Technical Data

Inductive Proximity Switch

Type: **KIB-M18ZS/005-LSD**

Part.-No.: **650.1340.001**

Wiring Diagram



Technical Data according to EN 60947-5-2

Electrical Data

| | | |
|----------------------------------|-----------|---|
| Operational voltage range | U_B | 10 - 60V DC |
| Rated insulation voltage | U_i | 75V DC |
| Rated impulse withstand voltage | U_{imp} | 500V |
| Voltage drop | U_d | < 5V |
| Utilization category | | DC-13 @ $I_e = 50mA$ and $U_e = 33V$ DC |
| Rated operational current | I_e | ≤ 200mA |
| Off-state current | I_r | < 1,4mA |
| Type of protection | | IP 65 (only with connected socket) |
| Short-circuit protection | | none |
| Rated operating distance | s_n | 5mm |
| Assured operating distance | s_a | 0 ... 4,1mm |
| Repeat accuracy | R | ≤ 5% |
| Differential travel (hysteresis) | H | ≈ 10% |
| Frequency of operating cycles | f | 500Hz |
| Switching function | | DC, N.O. |
| Mounting | | flush |
| False polarity protection | | Diode, in case of reverse polarity the load is burdened with a specified current. |
| Time delay before availability | t_v | ≤ 40ms |

Elektromagnetic compatibility (EMC)

| | |
|---|---------------|
| Electromagnetic field test | IEC 61000-4-3 |
| Electrostatic discharge test | IEC 61000-4-2 |
| Electrical fast transient immunity test | IEC 61000-4-4 |
| Radiated disturbance field strength | EN55011 |
| Impulse voltage withstandability | IEC 255-5 |

Mechanical Data

| | |
|-----------------------|--------------------------------------|
| Operating temperature | -25°C bis +70°C |
| Front cap | PA 6.6, black |
| Housing | brass, nickel plated |
| Indication | LED, yellow |
| Termination type | plug socket (according to DIN 43650) |
| For attachment | 2 x hexagon nut |