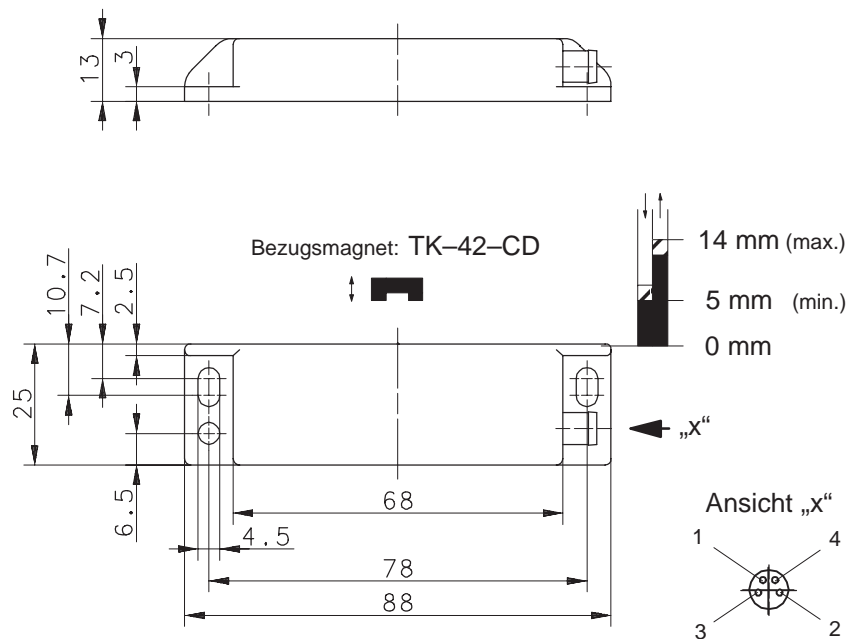
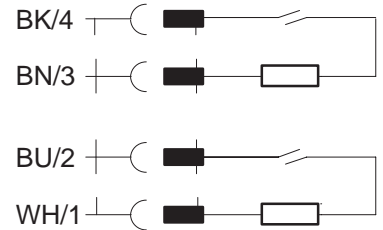


Type: **MAK-4238-STK**Art.-Nr.: **649.0842.036**

06.05.99/2054

**Anmerkung:**

Diese Gebersysteme bieten in Bezug auf die Betätigungsart eine hohe Manipuliersicherheit und sind nicht mit einfachen Betriebsmitteln wie dipolarisierte Magnete zu betätigen.

Anschlußbild:

in Verbindung mit
BERNSTEIN-Kabeldose
z.B. 413.9100.228

Technische Daten

Schaltspannung max. : 30 V AC / DC

Schaltstrom max. : 4,0 mA

mech. Lebensdauer : 3×10^8 Schaltungen, je nach zu schaltender LastReproduzierbarkeit : bei gleichen geometrischen Verhältnissen
und gleicher Temperatur $\pm 0,1$ mm; pro AusgangTemperaturbereich : -5 °C bis $+70$ °CSchutzart : IP 65 nach IEC 529, EN 60529
IP 67 nur im gesteckten Zustand mit den dazugehörigen
GegenstückenAusgangsfunktion : zwei potentialfreie Schließer, Serienwiderstand 27Ω / 0.125 W
(andere Funktionen auf Anfrage)**Mechanische Eigenschaften**

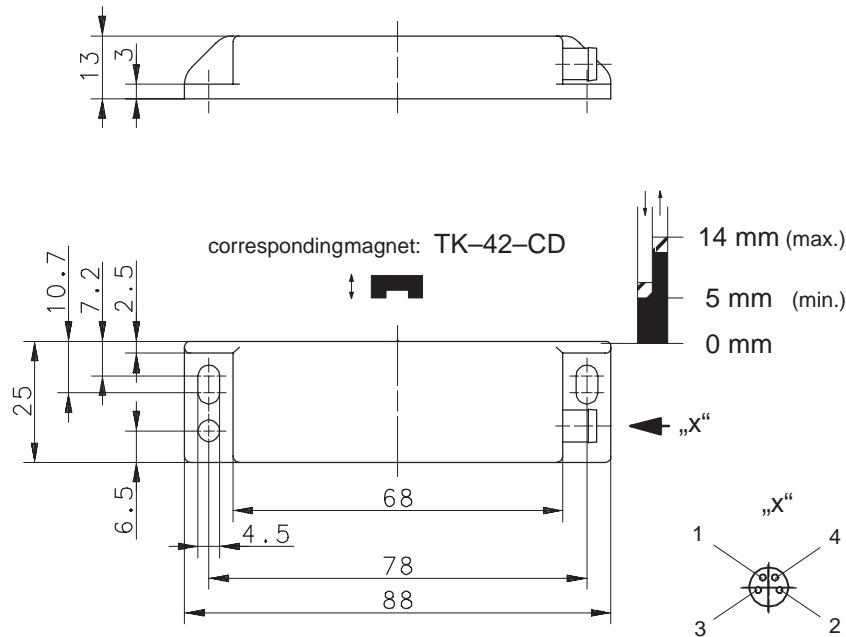
Gehäuse : PA 6.6, schwarz; Reedkontakte eingegossen

Anschlußart : Steckverbinder $\varnothing 6,5$; 4-poligEinbaulage : beliebig (bei Montage auf ferromagnetischem
Material reduziert sich der Schaltabstand)

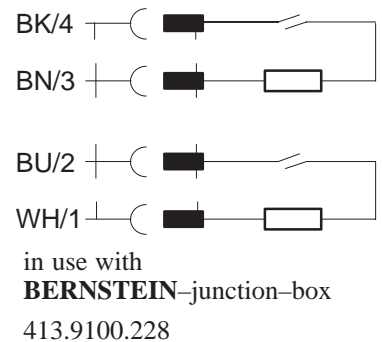
Bei induktiven Lasten bitte Kontaktschutz beachten.

Type: **MAK-4238-STK**Art.-No.: **649.0842.036**

06.05.99/2054

**Comments:**

These coded magnetic systems offer manipulation-safe locking and can not be actuated with simple tools like depolarized magnets.

Wiring Diagram:**Technical Data**

Max. Voltage	:	30 V AC / DC
Max. Switch Current	:	4,0 mA
Mech. Lifetime	:	3 x 10 ⁸ switchings, however, according to the load resetability; per output
Resetability	:	± 0,1 mm under same geometrical conditions at the same temperature
Temperature range	:	-5 °C ... +70 °C
Protection	:	IP 65 according to IEC 529, EN 60529 (NEMA 12) IP 67 (only in fully snapped-in position with it's plugs)
Output function	:	2 x N.O., not grounded, series resistor 27Ω / 0.125 W (other functions on request)

Mechanical Features

Housing	:	PA 6.6, black; encapsulated reed contact
Connection	:	plug socket Ø 6,5; no. of contacts: 4
Assembly position	:	optional (assembly on iron means reduction of switch distance)

Pay attention to the contact protection when switching inductive loads.