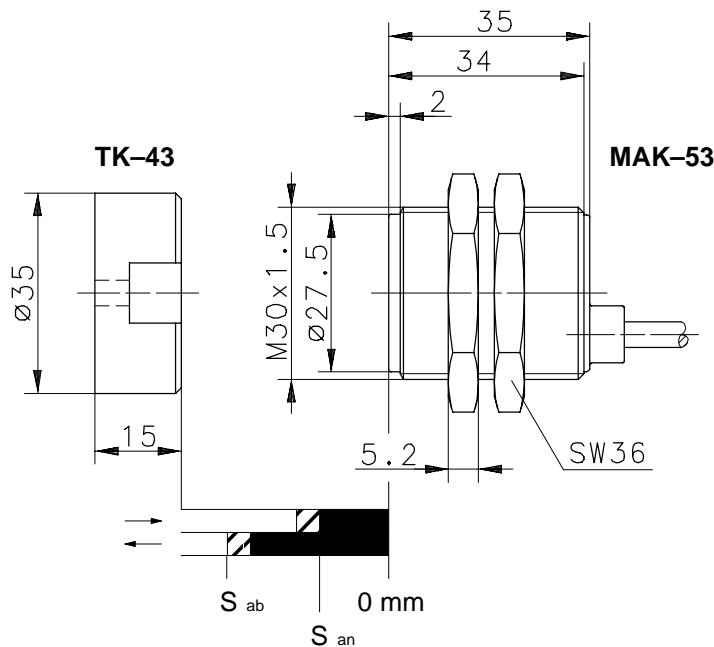
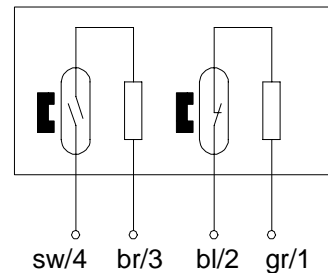


Type: **MAK-5336-6**Art.-Nr.: **649.0653.311**

25.01.99/0129

**Anmerkung:**

Diese Gebersysteme bieten in Bezug auf die Betätigungsart eine hohe Manipuliersicherheit und sind nicht mit einfachen Betriebsmitteln wie dipolarisierte Magnete zu betätigen.

**Anschlußbild:****Magnetsystem:**

|                      | TK-43-CD |
|----------------------|----------|
| S <sub>an</sub> [mm] | 3        |
| S <sub>ab</sub> [mm] | 10       |

**Technische Daten**

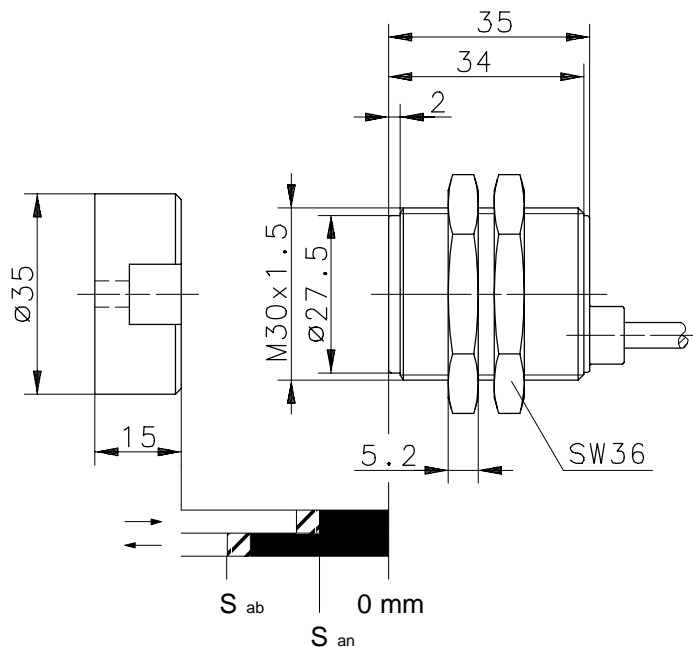
|                     |   |   |
|---------------------|---|---|
| Schaltspannung max. | : | DC 30 V   |
| mech. Lebensdauer   | : | 3 x 10 <sup>8</sup> Schaltungen, je nach zu schaltender Last              |
| Reproduzierbarkeit  | : | bei gleichen geometrischen Verhältnissen und gleicher Temperatur ± 0,1 mm |
| Temperaturbereich   | : | -5 °C bis +70 °C  |
| Schutzart           | : | IP 67 nach IEC 529, EN 60529  |
| Ausgangsfunktion    | : | Schließer, Öffner kombiniert (andere Funktionen auf Anfrage)              |

**Mechanische Eigenschaften**

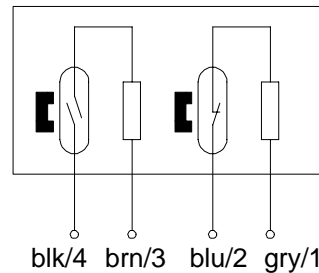
|             |   |  |
|-------------|---|--|
| Gehäuse     | : | PA 6; Reedkontakt eingegossen  |
| Anschlußart | : | Kabel 4 x 0,25 mm <sup>2</sup> x 6 m; PVC-Mantel, schwarz; (andere Längen auf Anfrage) |
| Verwendung  | : | Überwachungszentrale vom Typ MÜZ-x02/xxx Einbaulage beliebig                           |

Type: **MAK-5336-6**Art.-No.: **649.0653.311**

25.01.99/0129

**Comments:**

These coded magnetic systems offer manipulation-safe locking and can not be actuated with simple tools like depolarized magnets.

**Wiring Diagram:****Magnetic System:**

|               | TK-43-CD |
|---------------|----------|
| $S_{an}$ [mm] | 3        |
| $S_{ab}$ [mm] | 10       |

**Technical Data**

|                   |   |  |
|-------------------|---|--|
| Max. Voltage      | : | DC 30 V  |
| Mech. Lifetime    | : | $3 \times 10^8$ operations, depending on load                          |
| Repeat Accuracy   | : | $\pm 0,1$ mm under same geometrical conditions at the same temperature |
| Temperature range | : | $-5$ °C ... $+70$ °C   |
| Protection        | : | IP 67 according to IEC 529, EN 60529 (NEMA 4)                          |
| Output function   | : | N.O., N.C. combined (other functions on request)                       |

**Mechanical Features**

|             |   |  |
|-------------|---|--|
| Housing     | : | PA 6; encapsulated reed contact  |
| Connection  | : | Cable $4 \times 0,25$ mm <sup>2</sup> x 6 m; PVC – Outer jacket, black; (other lengths upon request) |
| Application | : | monitoring system of Type MÜZ-x02/xxx<br>optional assembly position                                  |