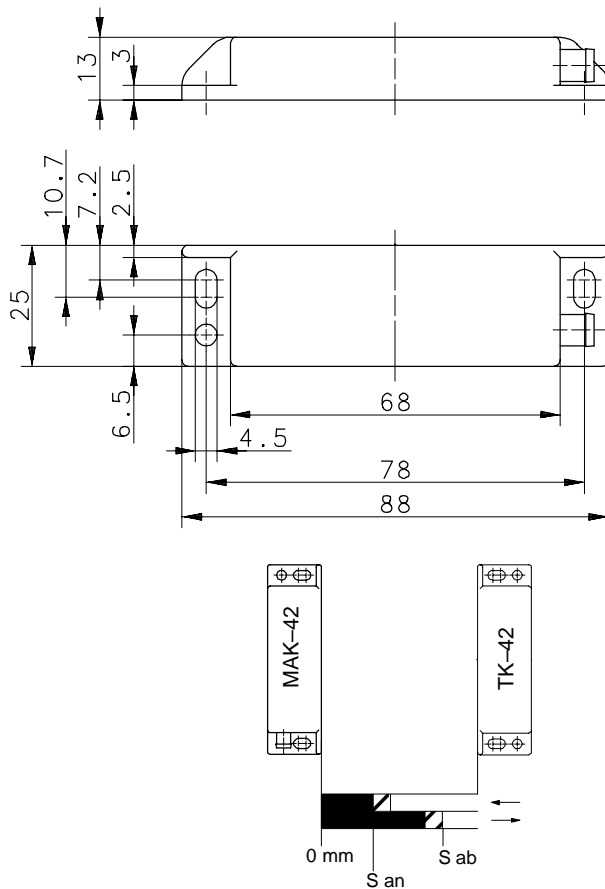
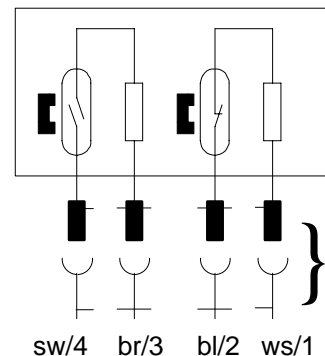


Type: **MAK-4236-STK**Art.-Nr.: **649.0642.305**

18.03.99/0384

**Anmerkung:**

Diese Gebersysteme bieten in Bezug auf die Betätigungsart eine hohe Manipuliersicherheit und sind nicht mit einfachen Betriebsmitteln wie dipolarisierte Magnete zu betätigen.

**Anschlußbild:**in Verbindung mit  
**BERNSTEIN**-Kabeldose**Magnetsystem:**

	TK-42-CD	TK-42-CD-SN8
$S_{an}$ [mm]	$\geq 5$	$\geq 8$
$S_{ab}$ [mm]	$\leq 14$	$\leq 16$

**Technische Daten**

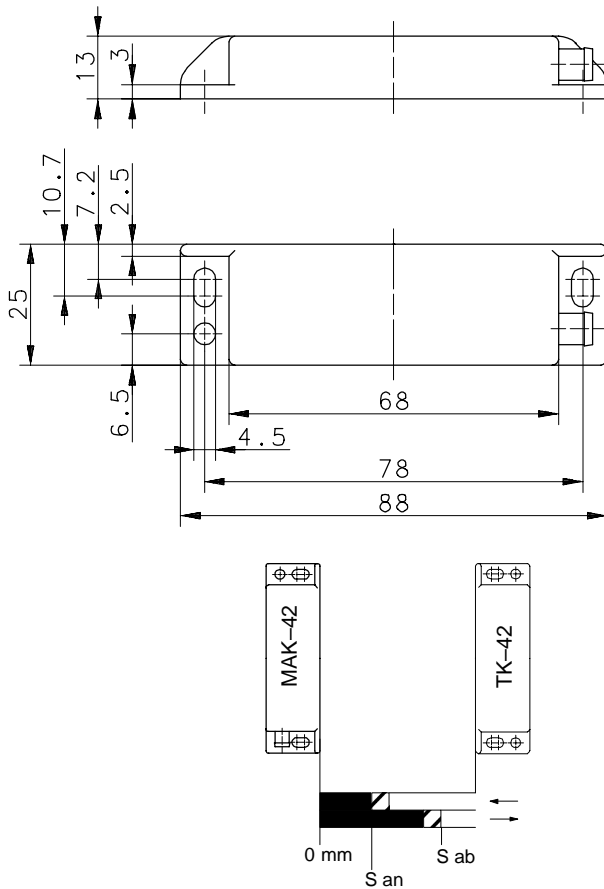
Schaltspannung max.	:	DC 30 V
Betätigung	:	codiertes Magnetsystem vom Typ <b>Tx-42-CD-xx</b> Vorzugstyp 640.2042.022
mech. Lebensdauer	:	$3 \times 10^8$ Schaltungen, je nach zu schaltender Last
Reproduzierbarkeit	:	bei gleichen geometrischen Verhältnissen und gleicher Temperatur $\pm 0,1$ mm
Temperaturbereich	:	$-5$ °C bis $+70$ °C
Schutzart	:	IP 65 (nur im gesteckten Zustand mit den dazugehörigen Gegenstücken; nach IEC 529, EN 60529)
Ausgangsfunktion	:	Schließer, Öffner kombiniert (andere Funktionen auf Anfrage)

**Mechanische Eigenschaften**

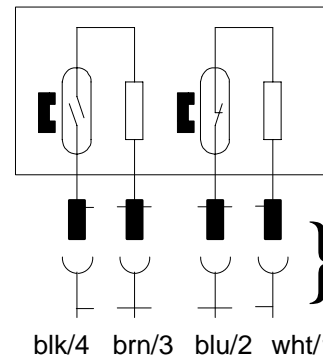
Gehäuse	:	PA 6; Reedkontakt eingegossen
Anschlußart	:	Steckverbinder $\varnothing 6,5$ ; 4 – polig
Verwendung	:	Überwachungszentrale vom Typ <b>MÜZ-x02/xxx</b> Einbaulage beliebig

Type: **MAK-4236-STK**Art.-No.: **649.0642.305**

18.03.99/0384

**Comments:**

These coded magnetic systems offer manipulation-safe locking and can not be actuated with simple tools like depolarized magnets.

**Wiring Diagram:****Magnetic System:**

	TK-42-CD	TK-42-CD-SN8
$S_{an}$ [mm]	$\geq 5$	$\geq 8$
$S_{ab}$ [mm]	$\leq 14$	$\leq 16$

**Technical Data**

Max. Voltage	:	DC 30 V
Actuation	:	coded magnetic system of Type <b>Tx-42-CD-xx</b> preferredly 640.2042.022
Mech. Lifetime	:	$3 \times 10^8$ switchings, depending on load
Resetability	:	$\pm 0,1$ mm under same geometrical conditions at the same temperature
Temperature range	:	$-5$ °C ... $+70$ °C
Protection	:	IP 65 (only in fully snapped-in position with it's plugs; according to IEC 529, EN 60529 (NEMA 12))
Output function	:	N.O., N.C. combined (other functions on request)

**Mechanical Features**

Housing	:	PA 6; encapsulated reed contact
Connection	:	plug socket $\varnothing 6,5$ ; no. of contacts: 4
Application	:	monitoring system of Type <b>MÜZ-x02/xxx</b> optional assembly position