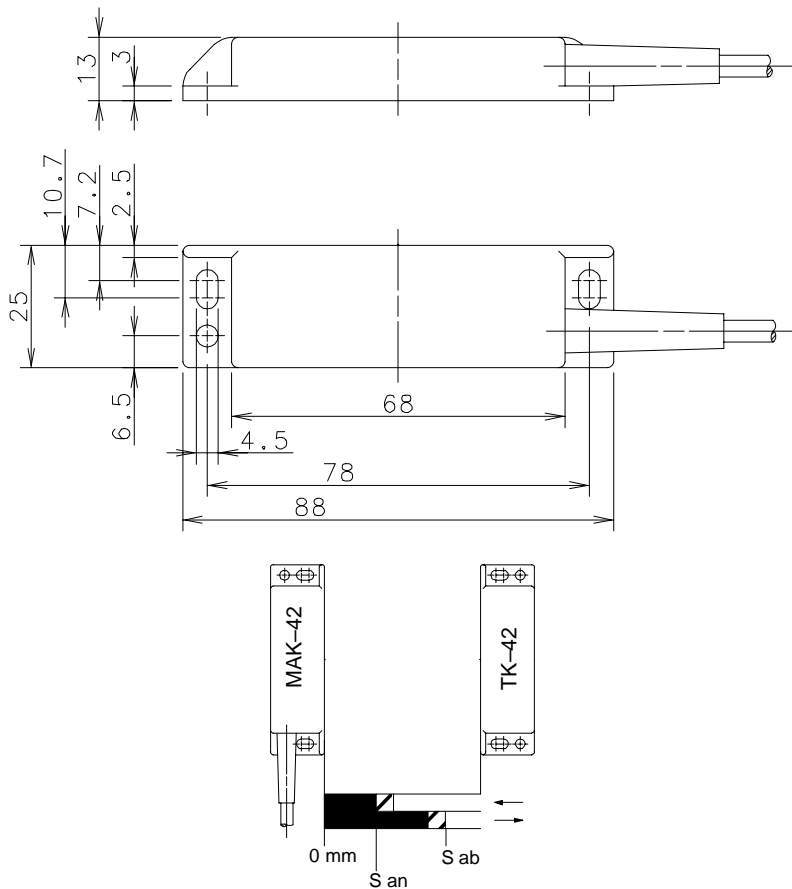
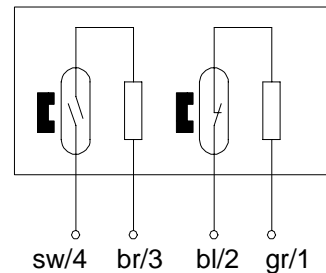


Type: **MAK-4236-3**Art.-Nr.: **649.0642.032**

07.05.98/0538

**Anmerkung:**

Diese Gebersysteme bieten in Bezug auf die Betätigungsart eine hohe Manipuliersicherheit und sind nicht mit einfachen Betriebsmitteln wie dipolarisierte Magnete zu betätigen.

**Anschlußbild:****Magnetsystem:**

	TK-42-CD
$S_{an}$ [mm]	$\geq 5$
$S_{ab}$ [mm]	$\leq 14$

**Technische Daten**

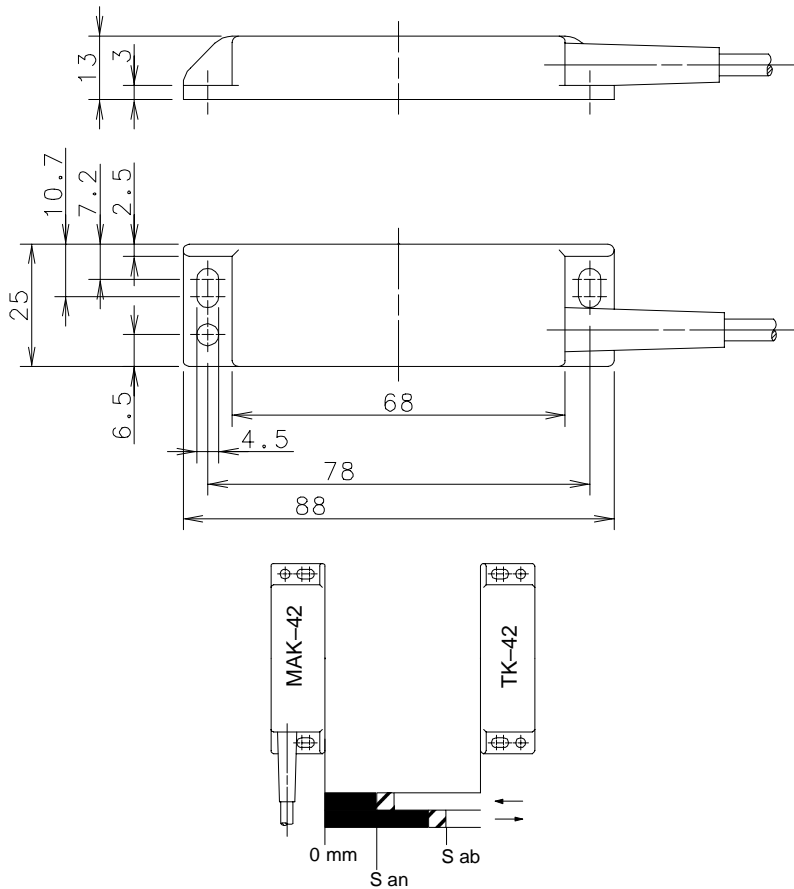
Schaltspannung max.	:	DC 30 V
Betätigung	:	codiertes Magnetsystem vom Typ <b>Tx-42-CD-xx</b> Vorzugstyp 640.2042.022
mech. Lebensdauer	:	$3 \times 10^8$ Schaltungen, je nach zu schaltender Last
Reproduzierbarkeit	:	bei gleichen geometrischen Verhältnissen und gleicher Temperatur $\pm 0,1$ mm
Temperaturbereich	:	$-5$ °C bis $+70$ °C
Schutzart	:	IP 67 nach DIN 40050
Ausgangsfunktion	:	Schließer, Öffner kombiniert (andere Funktionen auf Anfrage)

**Mechanische Eigenschaften**

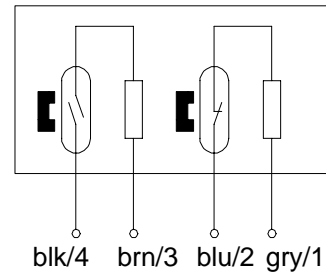
Gehäuse	:	PA 6; Reedkontakt eingegossen
Anschlußart	:	Kabel $4 \times 0,25$ mm <sup>2</sup> x 3 m; PVC – Mantel, schwarz (andere Längen auf Anfrage)
Verwendung	:	Überwachungszentrale vom Typ <b>MÜZ-x02/xxx</b> Einbaulage beliebig

Type: **MAK-4236-3**Art.-No.: **649.0642.032**

07.05.98/0538

**Comments:**

These coded magnetic systems offer manipulation-safe locking and can not be actuated with simple tools like depolarized magnets.

**Wiring Diagram:****Magnetic System:**

	TK-42-CD
$S_{an}$ [mm]	$\geq 5$
$S_{ab}$ [mm]	$\leq 14$

**Technical Data**

Max. Voltage	:	DC 30 V
Actuation	:	coded magnetic system of Type <b>Tx-42-CD-xx</b> preferredly 640.2042.022
Mech. Lifetime	:	$3 \times 10^8$ switchings, depending on load
Resetability	:	$\pm 0,1$ mm under same geometrical conditions at the same temperature
Temperature range	:	$-5$ °C ... $+70$ °C
Protection	:	IP 67 acc. to DIN 40050
Output function	:	N.O., N.C. combined (other functions on request)

**Mechanical Features**

Housing	:	PA 6; encapsulated reed contact
Connection	:	cable $4 \times 0,25$ mm <sup>2</sup> x 3 m; PVC – Outer jacket, black (other lengths upon request)
Application	:	monitoring system of Type <b>MÜZ-x02/xxx</b> optional assembly position