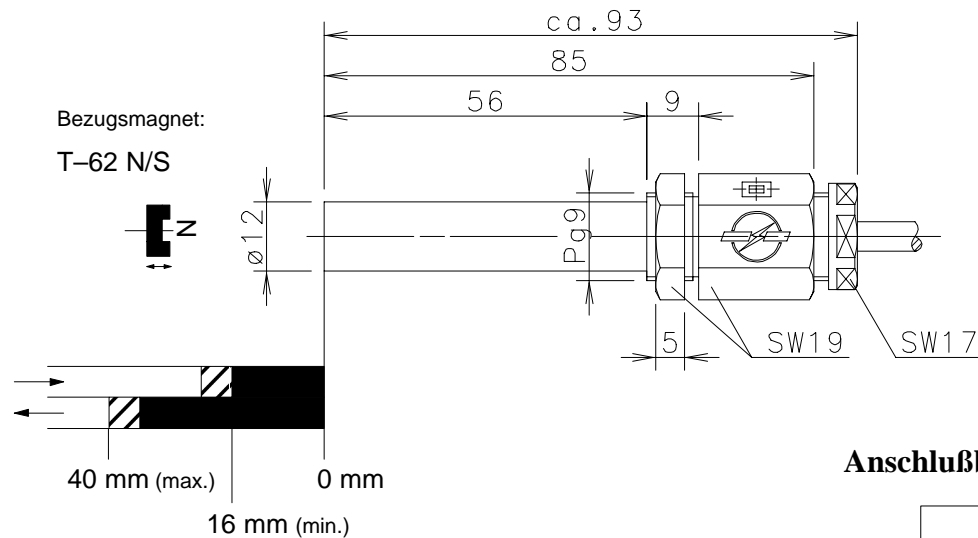
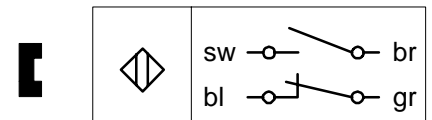


**BERNSTEIN**Unternehmensbereich
Sensortechnik**Technisches Datenblatt**

Magnetgrenzaster der Baureihe MA-26

Type: **MAK-2626-2**Art.-Nr.: **642.0626.354**

08.08.97/0769

**Anschlußbild:****Technische Daten**

Betriebsspannung	:	UC 30 V
Schaltstrom max.	:	250 mA
mech. Lebensdauer	:	3 x 10 ⁸ Schaltungen, je nach zu schaltender Last
Reproduzierbarkeit	:	bei gleichen geometrischen Verhältnissen und gleicher Temperatur ± 0,1 mm
Temperaturbereich	:	-5 °C bis +70 °C
Schutzart	:	IP 67 nach DIN 40050
Ausgangsfunktion	:	Schließer, Öffner kombiniert (andere Funktionen auf Anfrage)

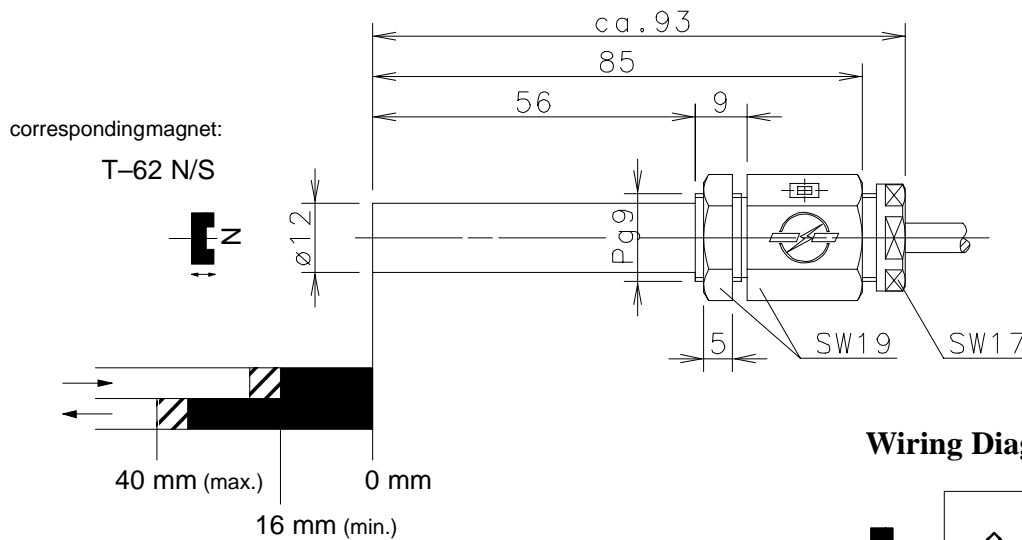
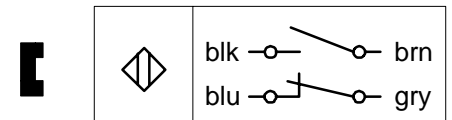
Mechanische Eigenschaften

Gehäuse	:	PA 6, rot; Reedkontakte eingegossen
Anschlußart	:	Kabel 4 x 0,25 mm ² x 2 m; PVC – Mantel, schwarz (andere Längen auf Anfrage)
Einbaulage	:	beliebig
Verwendung als	:	Grenztaster für Überwachungszentralen

Bei induktiven Lasten bitte Kontaktschutz beachten.

**BERNSTEIN**Division
Sensortechnik**Technical Data****Magnetic Proximity Switch Series MA-26**Type: **MAK-2626-2**Art.-No.: **642.0626.354**

08.08.97/0769

**Wiring Diagram:****Technical Data**

Max. Voltage	:	UC 30 V
Max. Switch Current	:	250 mA
Mech. Lifetime	:	3 x 10 ⁸ switchings, however, according to the load resetability
Resetability	:	± 0,1 mm under same geometrical conditions at the same temperature
Temperature range	:	-5 °C ... +70 °C
Protection	:	IP 67 acc. to DIN 40050
Output function	:	N.O, N.C. kombi. (other functions on request)

Mechanical Features

Housing	:	PA 6, red; encapsulated reed contacts
Connection	:	Cable 4 x 0,25 mm ² x 2 m; PVC – Outer jacket, black (other lengths upon request)
Assembly position	:	optional (assembly on iron means reduction of switch distance)
Application	:	Proximity switch for monitoring systems

Pay attention to the contact protection when switching inductive loads.