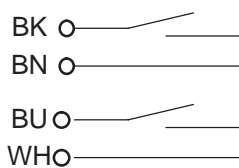
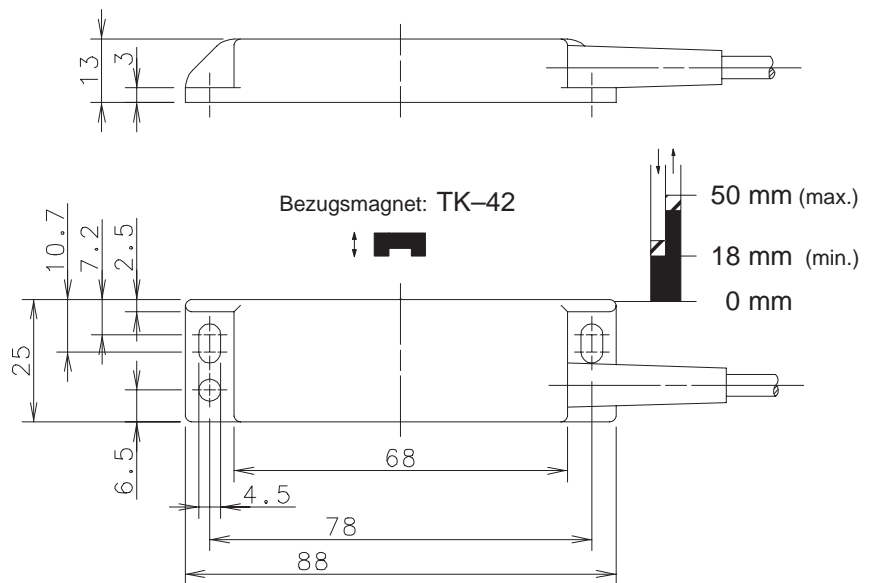
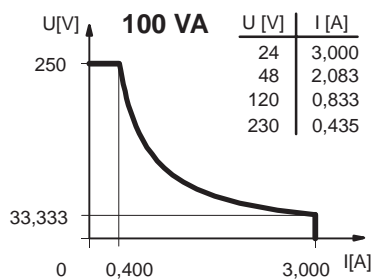


Anschlußbild



Schaltleistungsdiagramm



Technische Daten (bezogen auf jeden Reedkontakt)

Schaltspannung max.	: 230 V
Schaltstrom max.	: 3 A
Schaltleistung max.	: 100 VA
mech. Lebensdauer	: 3×10^8 Schaltungen, je nach zu schaltender Last
Wiederholgenauigkeit	: bei gleichen geometrischen Verhältnissen und gleicher Temperatur $\pm 0,1$ mm
Temperaturbereich	: -5 °C bis $+70$ °C
Schutzart	: IP 67 nach IEC 529, EN 60529
Ausgangsfunktion	: zwei potentialfreie Schließer (andere Funktionen auf Anfrage)

Mechanische Eigenschaften

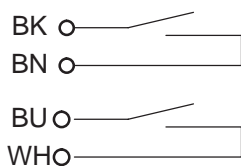
Gehäuse	: PA 6.6, schwarz; Reedkontakte eingegossen
Anschlußart	: Kabel $4 \times 0,5$ mm ² x 5 m; PVC-Mantel, schwarz (andere Längen auf Anfrage)
Einbaulage	: beliebig (bei Montage auf ferromagnetischem Material reduziert sich der Schaltabstand)

Bei induktiven Lasten bitte Kontaktschutz beachten.

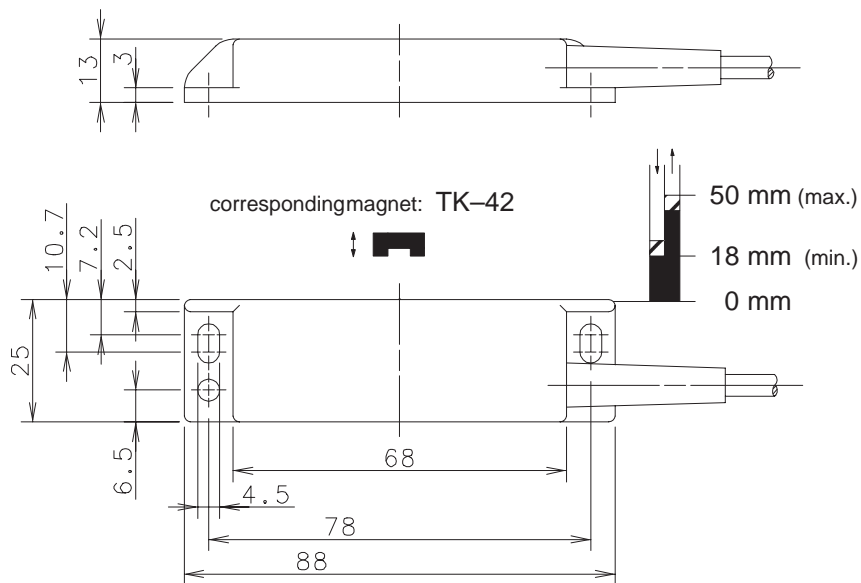
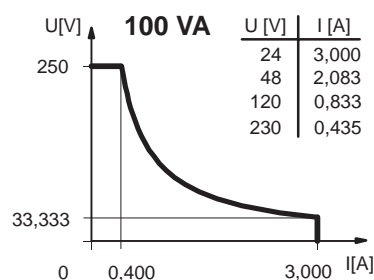
Type: **MAK-4222-5**

Part.-No.: **642.0242.220**

Wiring Diagram



Switching diagram



Technical Data (refer to any reedcontact)

- Max. Voltage : 230 V
- Max. Switch Current : 3 A
- Max. Switching : 100 VA
- Mech. Lifetime : 3 x 10⁸ switchings, however, according to the load resetability
- Repeat Accuracy : ± 0,1 mm under same geometrical conditions at the same temperature
- Temperature range : -5 °C ... +70 °C
- Protection : IP 67 according to IEC 529, EN 60529 (Nema 4)
- Output function : 2 x N.O., not grounded (other functions on request)

Mechanical Features

- Housing : PA 6.6, black; encapsulated reed contacts
- Connection : Cable 4 x 0,5 mm² x 5 m; PVC-Outer jacket, black (other lengths upon request)
- Assembly position : optional (assembly on iron means reduction of switch distance)

Pay attention to the contact protection when switching inductive loads.