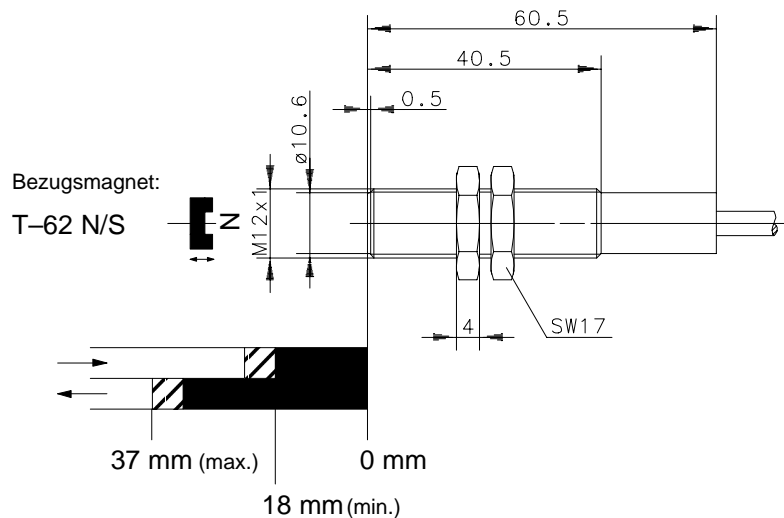
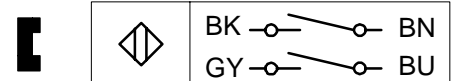


**BERNSTEIN**Unternehmensbereich
Sensortechnik**Technisches Datenblatt**

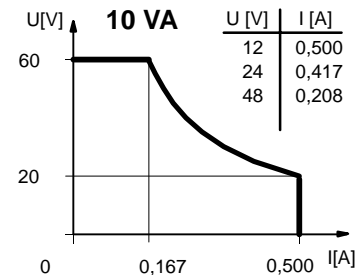
Magnetgrenzaster der Baureihe MA-18

Type: **MAM-1822-3**Art.-Nr.: **642.0218.186**

18.01.99/0093

**Anschlußbild:****Technische Daten**

Schaltspannung max. : 60 V
Schaltstrom max. : 0,5 A
Schaltleistung max. : 10 VA

Schaltleistungsdiagramm

mech. Lebensdauer : 3 x 10⁸ Schaltungen, je nach zu schaltender Last
Reproduzierbarkeit : bei gleichen geometrischen Verhältnissen und gleicher Temperatur ± 0,1 mm
Temperaturbereich : -5 °C bis +70 °C
Schutzart : IP 67 nach IEC 529, EN 60529
Ausgangsfunktion : Schließer (andere Funktionen auf Anfrage)

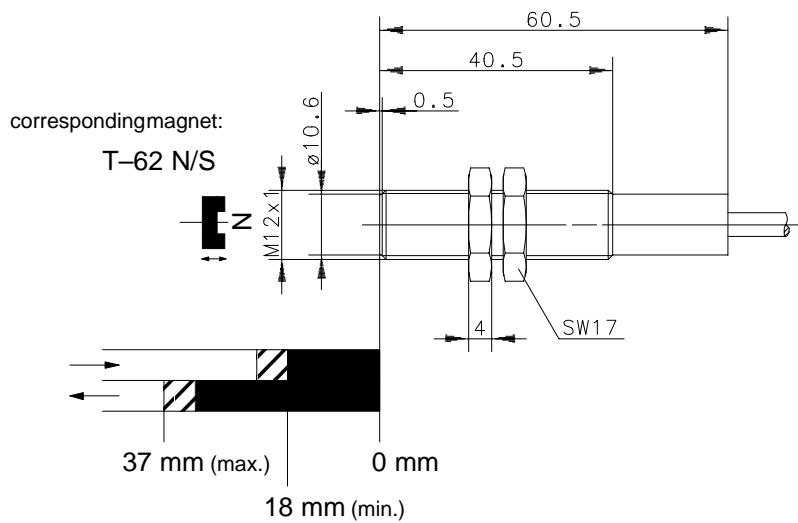
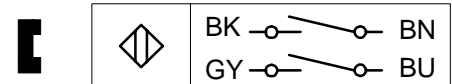
Mechanische Eigenschaften

Gehäuse : CuZn39Pb3; Reedkontakte eingegossen
Anschlußart : Kabel 4 x 0,25 mm² x 3 m; PVC – Mantel, schwarz (andere Längen auf Anfrage)
Einbaulage : beliebig (bei Montage auf ferromagnetischem Material reduziert sich der Schaltabstand)

Bei induktiven Lasten bitte Kontaktschutz beachten.

Type: **MAM-1822-3**Art.-No.: **642.0218.186**

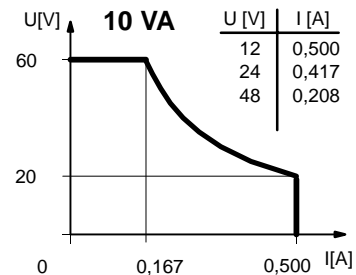
18.01.99/0093

**Wiring Diagram:****Technical Data**

Max. Voltage : 60 V

Max. Switch Current : 0,5 A

Max. Switching : 10 VA

Switching diagram

Mech. Lifetime : 3 x 10⁸ switchings, however, according to the load resetability

Resetability : ± 0,1 mm under same geometrical conditions at the same temperature

Temperature range : -5 °C ... +70 °C

Protection : IP 67 according to IEC 529, EN 60529 (NEMA 4)

Output function : N.O. (other functions on request)

Mechanical Features

Housing : CuZn39Pb3; encapsulated reed contacts

Connection : Cable 4 x 0,25 mm² x 3 m; PVC – Outer jacket, black (other lengths upon request)

Assembly position : optional (assembly on iron means reduction of switch distance)

Pay attention to the contact protection when switching inductive loads.