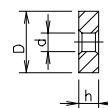
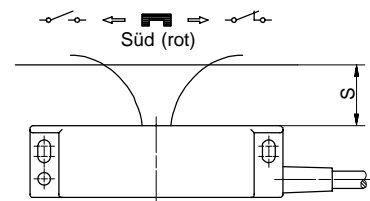
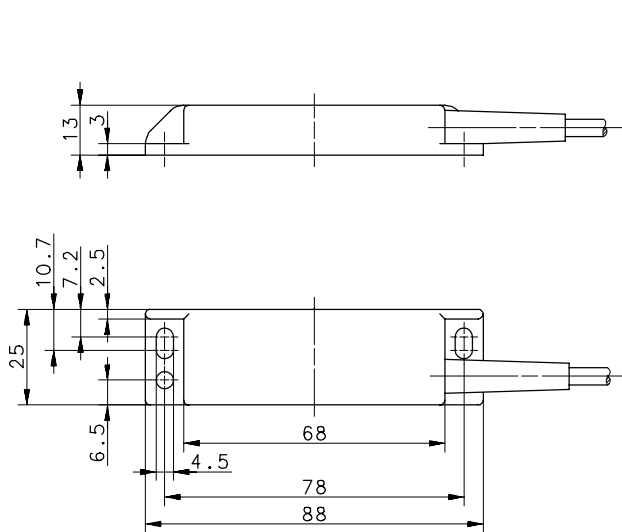
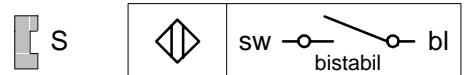


Type: **MAK-4214-P-1,3**Art.-Nr.: **641.9442.269**

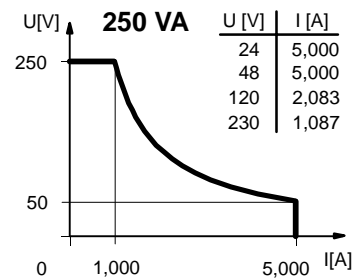
17.02.98/0146



	Magnet	T-62 N/S	T-69 N/S
S [mm]		2 ... 20	5 ... 25
∅ D [mm]		23,0	31,0
∅ d [mm]		4,4	5,3
h [mm]		10,0	15,0

Anschlußbild:**Technische Daten**

Schaltspannung max.	:	250 V
Schaltstrom max.	:	5 A (2 ms)
Dauergrenzstrom max.	:	2,5 A
Schaltleistung max.	:	250 VA
mech. Lebensdauer	:	3 x 10 ⁸ Schaltungen, je nach zu schaltender Last
Reproduzierbarkeit	:	bei gleichen geometrischen Verhältnissen und gleicher Temperatur ± 0,1 mm
Temperaturbereich	:	-5 °C bis +70 °C im bewegten Zustand -20 °C bis +70 °C im nicht bewegten Zustand
Schutzart	:	IP 67 nach DIN 40050
Ausgangsfunktion	:	bistabil „Ein – Aus“ (andere Funktionen auf Anfrage)

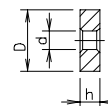
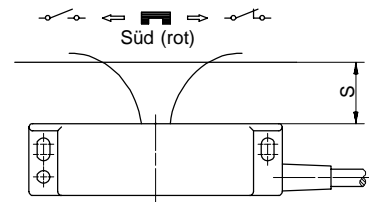
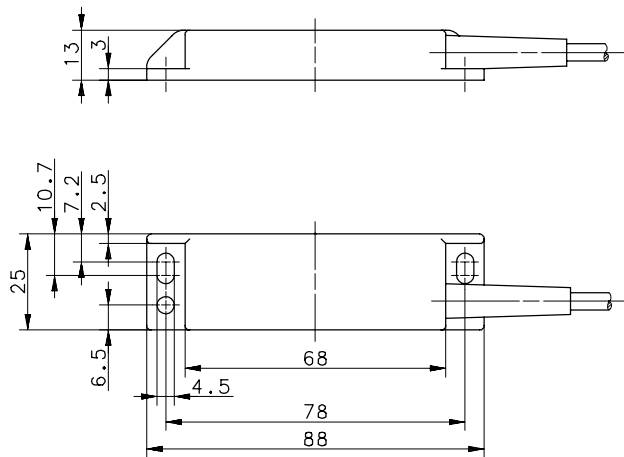
Schaltleistungsdiagramm**Mechanische Eigenschaften**

Gehäuse	:	PA 6.6, schwarz; Reedkontakt eingegossen
Anschlußart	:	Kabel 2 x 0,5 mm ² x 1,3 m; PVC – Mantel, schwarz (andere Längen auf Anfrage)
Einbaulage	:	beliebig (bei Montage auf ferromagnetischem Material reduziert sich der Schaltabstand)

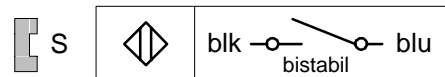
Bei induktiven Lasten bitte Kontaktschutz beachten.

Type: **MAK-4214-P-1,3**Art.-No.: **641.9442.269**

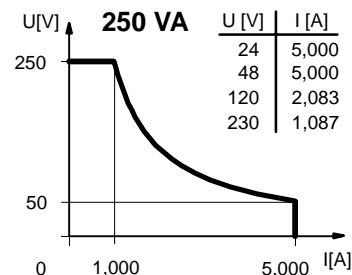
17.02.98/0146



Magnet	T-62 N/S	T-69 N/S
S [mm]	2 ... 20	5 ... 25
∅ D [mm]	23,0	31,0
∅ d [mm]	4,4	5,3
h [mm]	10,0	15,0

Wiring Diagram:**Technical Data**

Max. Voltage	:	250 V
Max. Switch Current	:	5 A (2 ms)
Max. Permanent Limiting Current	:	2,5 A
Max. Switching	:	250 VA
Mech. Lifetime	:	3 x 10 ⁸ switchings, however, according to the load resetability
Resetability	:	± 0,1 mm under same geometrical conditions at the same temperature
Temperature range	:	-5 °C ... +70 °C movable condition -20 °C ... +70 °C unmovable condition
Protection	:	IP 67 acc. to DIN 40050
Output function	:	bistable (other functions on request)

Switching diagram**Mechanical Features**

Housing	:	PA 6.6, black; encapsulated reed contact
Connection	:	Cable 2 x 0,5 mm ² x 1,3 m; PVC – Outer jacket, black (other lengths upon request)
Assembly position	:	optional (assembly on iron means reduction of switch distance)

Pay attention to the contact protection when switching inductive loads.