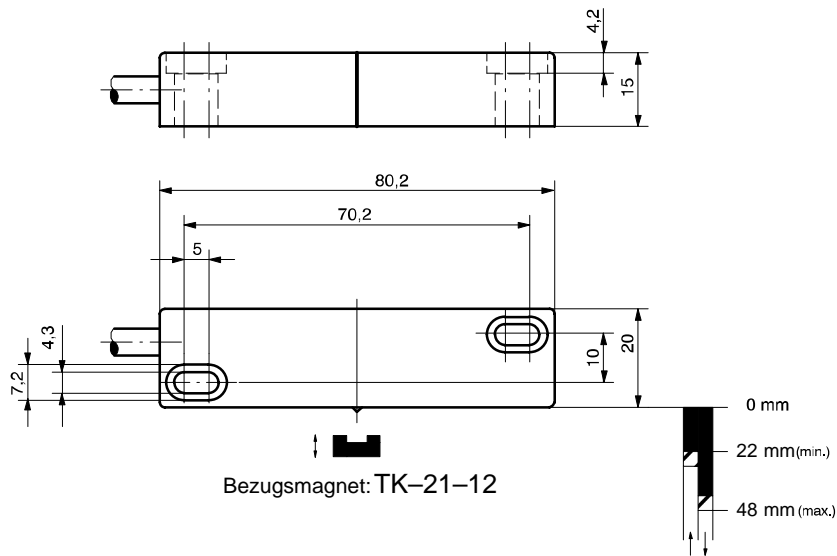


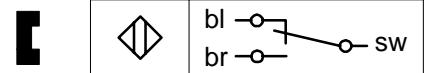
Type: **MAK-1213-N-0,25-STH6,3**Art.-Nr.: **641.8312.081**

23.02.95/0229

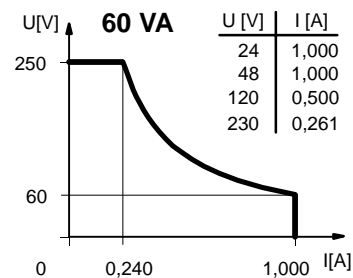


Anfahrriechung / Schaltabstand

Schaltbild:

**Technische Daten**

Schaltspannung max. : 250 V
 Schaltstrom max. : 1,0 A
 Schaltleistung max. : 60 VA

Schaltleistungsdiagramm

mech. Lebensdauer : 3 x 10⁸ Schaltungen, je nach zu schaltender Last
 Reproduzierbarkeit : bei gleichen geometrischen Verhältnissen und gleicher Temperatur ± 0,1 mm
 Temperaturbereich : -5 °C bis +70 °C
 Schutzart : IP 67 nach DIN 40050
 Ausgangsfunktion : Umschalter (andere Funktionen auf Anfrage)

Mechanische Eigenschaften

Gehäuse : PA 6.6; Reedkontakt eingegossen
 Anschlußart : Kabel 3 x 0,75 mm² x 250 mm; PVC schwarz mit Steckhülse 6,3 (andere Längen auf Anfrage)
 Einbaulage : beliebig (bei Montage auf ferromagnetischem Material reduziert sich der Schaltabstand)

Bei induktiven Lasten bitte Kontaktschutz beachten.