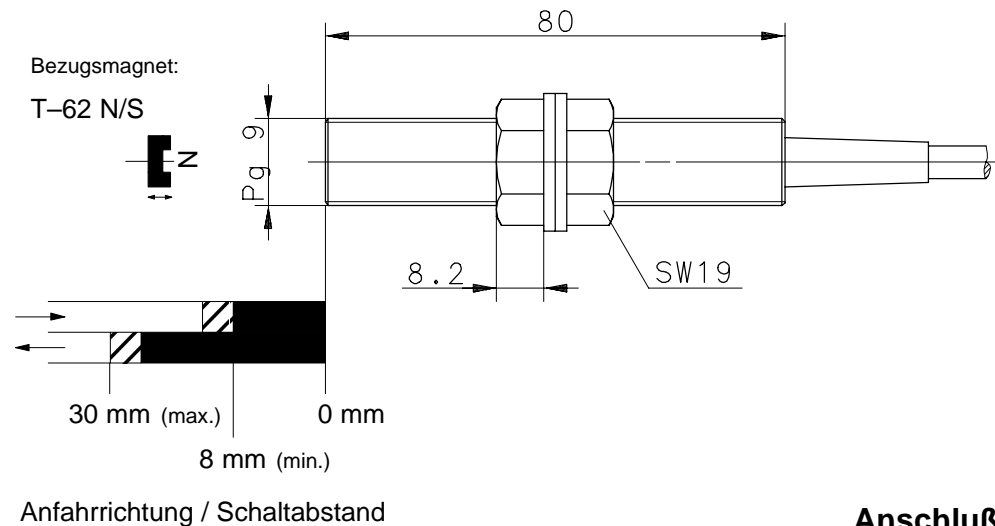
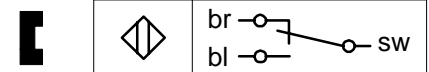


Type: **MAM-4313-M-2**Art.-Nr.: **641.7343.270**

18.07.97/0686

**Anschlußbild****Technische Daten**

Schaltspannung max. : 250 V

Schaltstrom max. : 1,0 A

Schaltleistung max. : 80 VA

mech. Lebensdauer : 3 x 10⁸ Schaltungen, je nach zu schaltender LastReproduzierbarkeit : bei gleichen geometrischen Verhältnissen
und gleicher Temperatur ± 0,1 mm

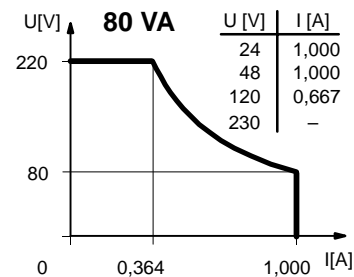
Temperaturbereich : -5 °C bis +70 °C

Schutzart : IP 67 nach DIN 40050

Ausgangsfunktion : Umschaltfunktion (andere Funktionen auf Anfrage)

Mechanische Eigenschaften

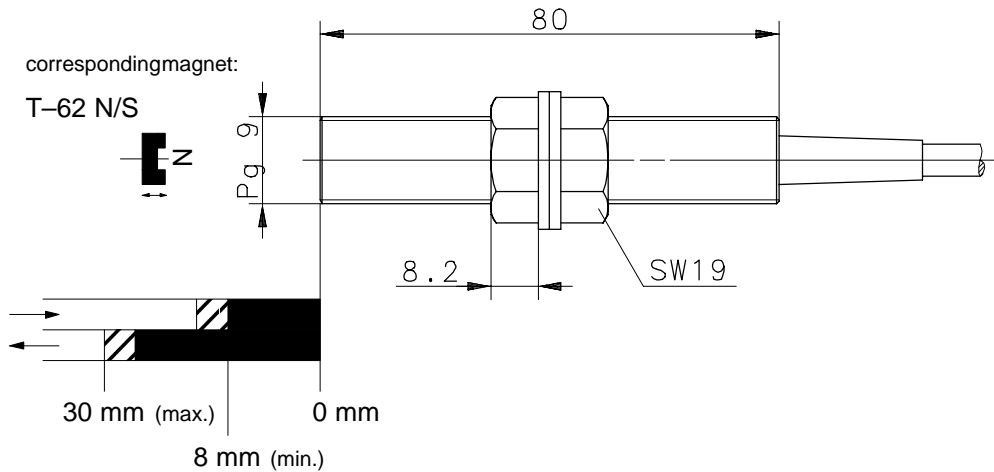
Gehäuse : CuZn39Pb3; Reedkontakt eingegossen

Anschlußart : Kabel 3 x 0,5 mm² x 2 m; PVC - Mantel, schwarz
(andere Längen auf Anfrage)Einbaulage : beliebig (bei Montage auf ferromagnetischem
Material reduziert sich der Schaltabstand)**Schaltleistungsdiagramm**

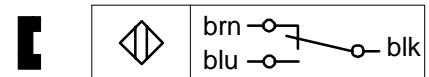
Bei induktiven Lasten bitte Kontaktschutz beachten.

Type: **MAM-4313-M-2**Art.-No.: **641.7343.270**

18.07.97/0686



actuation movement / sensing distance:

Wiring Diagram:**Technical Data**

Max. Voltage : 220 V

Max. Switch Current : 1,0 A

Max. Switching : 80 VA

Mech. Lifetime : 3×10^8 switchings, however, according to the load resetabilityResetability : $\pm 0,1$ mm under same geometrical conditions at the same temperatureTemperature range : -5 °C ... $+70$ °C

Protection : IP 67 acc. to DIN 40050 (with connected socket)

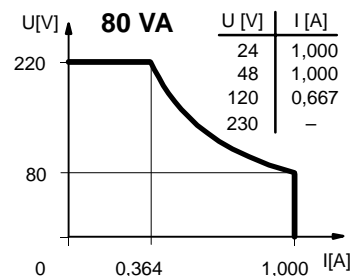
Output function : Switch-Over (other functions on request)

Mechanical Features

Housing : CuZn39Pb3; encapsulated reed contact

Connection : Cable $3 \times 0,5$ mm² x 2 m; PVC – Outer jacket, black (other lengths upon request)

Assembly position : optional (assembly on iron means reduction of switch distance)

Switching diagram

Pay attention to the contact protection when switching inductive loads.