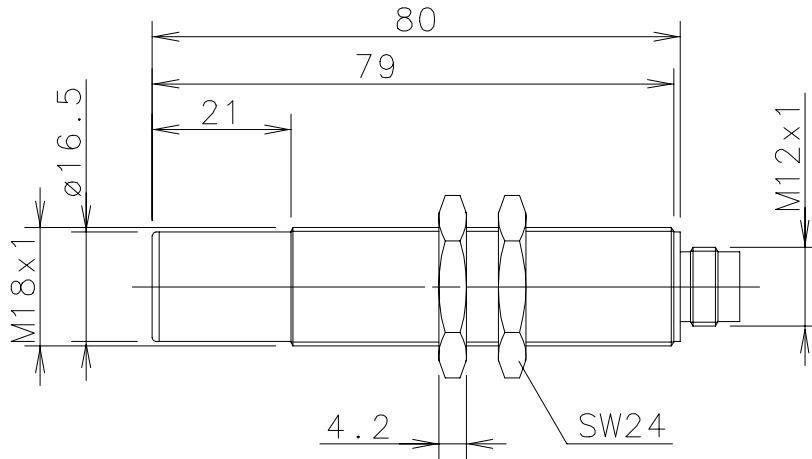
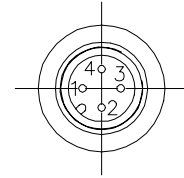
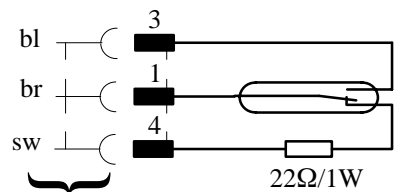


Type: **MAK-2913-L-STK-WID**Art.-Nr.: **641.6329.362**

18.03.98/0317

**Draufsicht Stecker****Anschlußbild**in Verbindung mit  
**BERNSTEIN**-Kabeldose**Technische Daten**Schaltspannung max. : 250 V <sup>1)</sup>Schaltstrom max. : 1,0 A <sup>1)</sup>Schaltleistung max. : 60 VA <sup>1)</sup><sup>1)</sup> nur Schließerkreismech. Lebensdauer : 3 x 10<sup>8</sup> Schaltungen, je nach zu schaltender LastReproduzierbarkeit : bei gleichen geometrischen Verhältnissen  
und gleicher Temperatur ± 0,1 mm

Temperaturbereich : -5 °C bis +70 °C

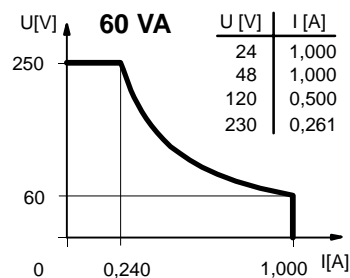
Schutzart : IP 65 (mit aufgesteckter und verschraubter Kabeldose) nach DIN 40050

Ausgangsfunktion : Umschalter; Serienwiderstand von 22Ω/1W im Öffnerkreis

**Mechanische Eigenschaften**

Gehäuse : PA 6; Reedkontakt eingegossen

Anschlußart : 4 - poliger Vaudeha - Einbaustecker

Einbaulage : beliebig (bei Montage auf ferromagnetischem  
Material reduziert sich der Schaltabstand)**Schaltleistungsdiagramm**

Bei induktiven Lasten bitte Kontaktschutz beachten.