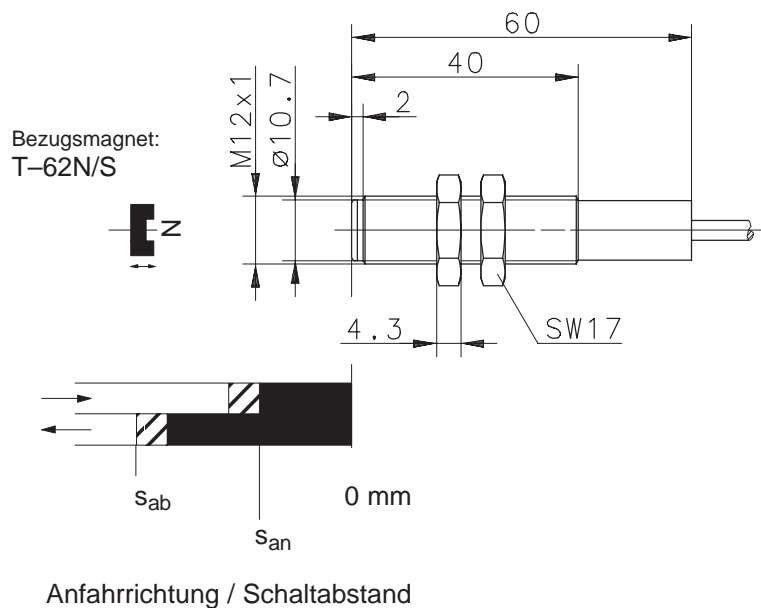


**BERNSTEIN**Unternehmensbereich
Sensortechnik**Technisches Datenblatt**

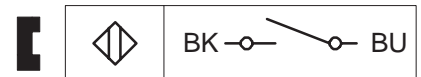
Magnetgrenzaster der Baureihe MA-28

Type: **MAK-2812-L-3**Art.-Nr.: **641.6228.260**

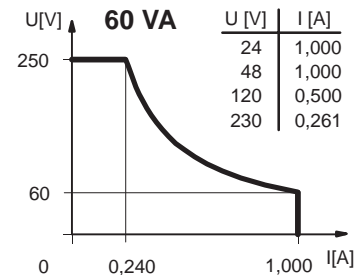
06.12.99/1178



Magnet	T-62 N/S
S _{an} (min)	15 mm
S _{ab} (max)	35 mm
∅ D	23,0 mm
∅ d	4,4 mm
h	10,0 mm

Anschlußbild:**Technische Daten**

Schaltspannung max.	:	250 V
Schaltstrom max.	:	1 A
Schaltleistung max.	:	60 VA

Schaltleistungsdiagramm

mech. Lebensdauer	:	3 x 10 ⁸ Schaltungen, je nach zu schaltender Last
Wiederholgenauigkeit	:	bei gleichen geometrischen Verhältnissen und gleicher Temperatur ± 0,1 mm
Temperaturbereich	:	-5 °C bis +70 °C
Schutzart	:	IP 67 nach IEC 529, EN 60529
Ausgangsfunktion	:	Schließer (andere Funktionen auf Anfrage)

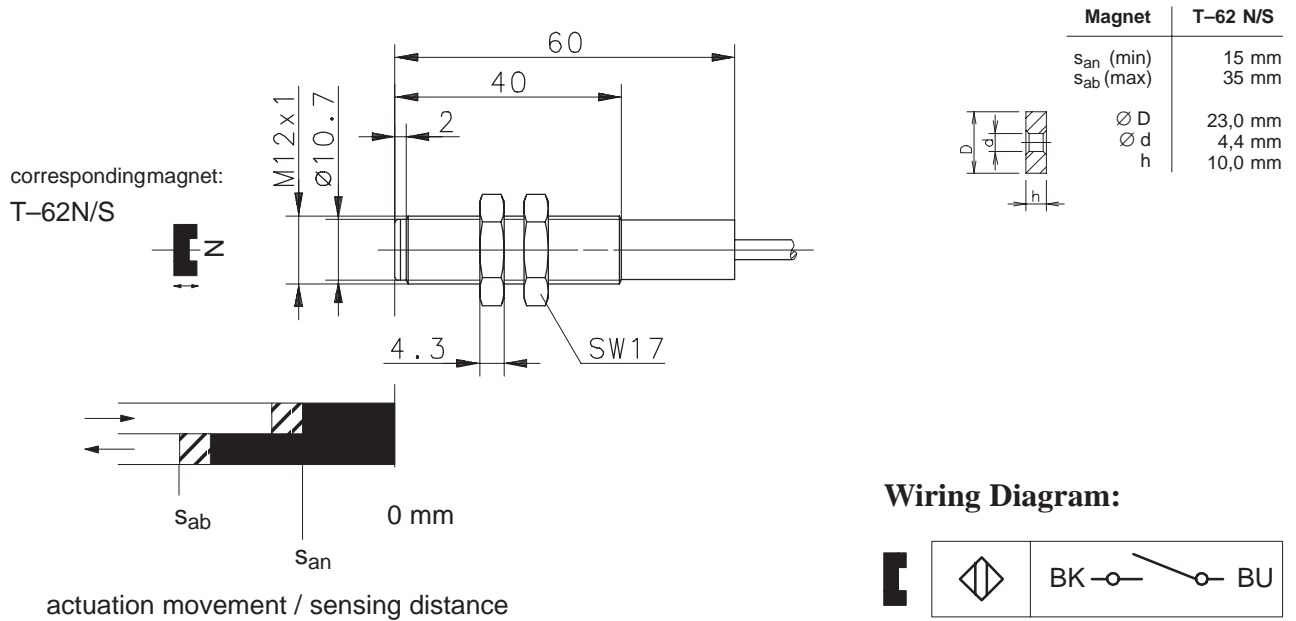
Mechanische Eigenschaften

Gehäuse	:	PA 6, rot; Reedkontakt eingegossen
Anschlußart	:	Kabel 2 x 0,5 mm ² x 3 m; PVC - Mantel, schwarz (andere Längen auf Anfrage)
Einbaulage	:	beliebig (bei Montage auf ferromagnetischem Material reduziert sich der Schaltabstand)

Bei induktiven Lasten bitte Kontaktschutz beachten.

**BERNSTEIN**Division
Sensortechnik**Technical Data****Magnetic Proximity Switch Series MA-28**Type: **MAK-2812-L-3**Art.-No.: **641.6228.260**

06.12.99/1178

**Technical Data**

Max. Voltage : 250 V

Max. Switch Current : 1 A

Max. Switching : 60 VA

Mech. Lifetime : 3×10^8 switchings, however, according to the load resetabilityRepeat Accuracy : $\pm 0,1$ mm under same geometrical conditions at the same temperatureTemperature range : -5 °C ... $+70$ °C

Protection : IP 67 according to IEC 529, EN 60529 (NEMA 4)

Output function : N.O. (other functions on request)

Mechanical Features

Housing : PA 6, red; encapsulated reed contact

Connection : Cable $2 \times 0,5$ mm² x 3 m; PVC – Outer jacket, black (other lengths upon request)

Assembly position : optional (assembly on iron means reduction of switch distance)

Pay attention to the contact protection when switching inductive loads.

Switching diagram