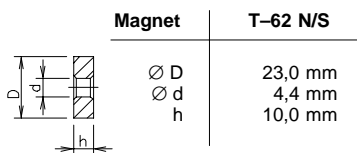
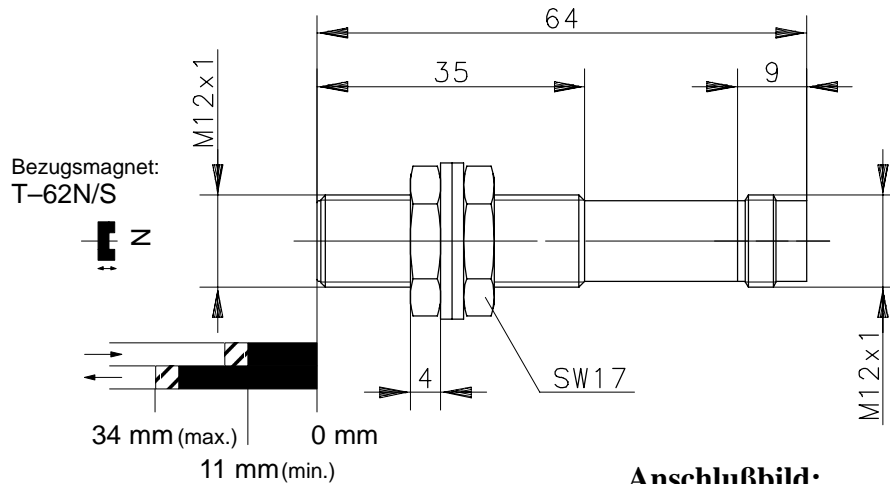
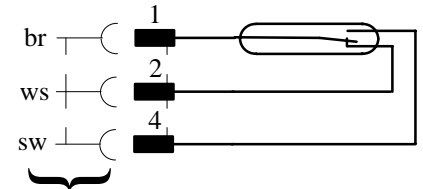
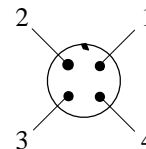


**BERNSTEIN**Unternehmensbereich  
Sensortechnik**Technisches Datenblatt**

Magnetgrenzaster der Baureihe MA-99

Type: **MAM-9913-STK**Art.-Nr.: **641.5399.434**

22.01.96/0076

**Anschlußbild:**in Verbindung mit  
**BERNSTEIN-Kabeldose****Technische Daten**

Schaltspannung max.	:	UC 60 V
Schaltstrom max.	:	0,5 A
Schaltleistung max.	:	30 VA
mech. Lebensdauer	:	3 x 10 <sup>8</sup> Schaltungen, je nach zu schaltender Last
Reproduzierbarkeit	:	bei gleichen geometrischen Verhältnissen und gleicher Temperatur ± 0,2 mm
Temperaturbereich	:	-5 °C bis +70 °C
Schutzart	:	IP 65 nach DIN 40050
Ausgangsfunktion	:	Umschaltfunktion (andere Funktionen auf Anfrage)

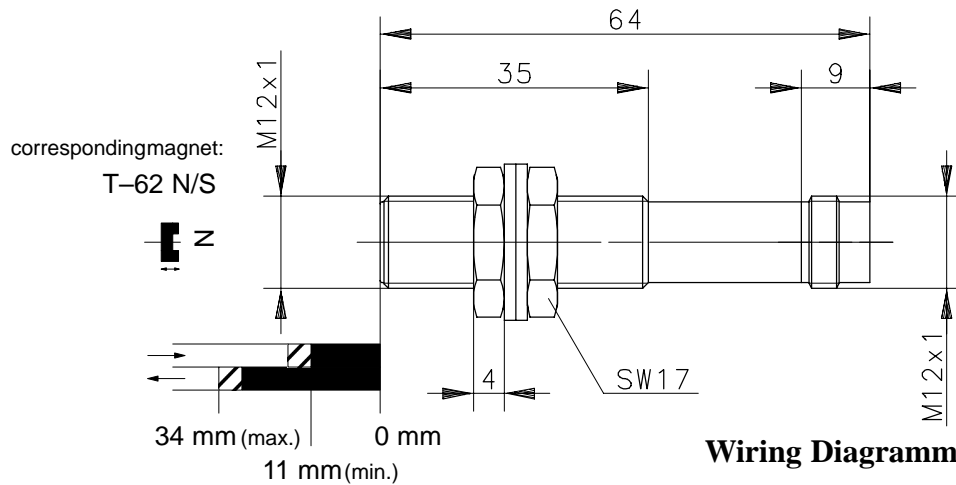
**Mechanische Eigenschaften**

Gehäuse	:	CuZn39Pb3; Reedkontakt eingegossen
Anschlußart	:	Stecker, M12x1
Einbaulage	:	beliebig (bei Montage auf ferromagnetischem Material reduziert sich der Schaltabstand)

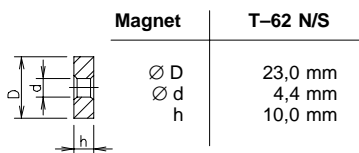
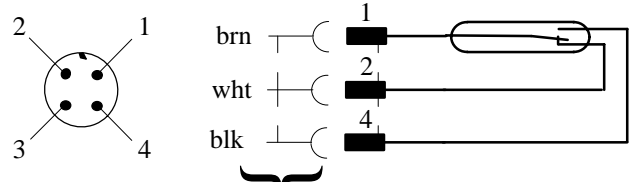
Bei induktiven Lasten bitte Kontaktschutz beachten.

Type: **MAM-9913-STK**Art.-No.: **641.5399.434**

22.01.96/0076



actuation movement / sensing distance:

**Wiring Diagramm:**in use with  
**BERNSTEIN-junction-box****Technical Data**

Max. Voltage	:	UC 60 V
Max. Switch Current	:	0,5 A
Max. Switching	:	30 VA
Mech. Lifetime	:	3 x 10 <sup>8</sup> switchings, however, according to the load resetability
Resetability	:	± 0,2 mm under same geometrical conditions at the same temperature
Temperature range	:	-5 °C ... +70 °C
Protection	:	IP 65 acc. to DIN 40050
Output function	:	Switch-Over (other functions on request)

**Mechanical Features**

Housing	:	CuZn39Pb3; encapsulated reed contact
Connection	:	Connector, M12 x 1
Assembly position	:	optional (assembly on iron means reduction of switch distance)

Pay attention to the contact protection when switching inductive loads.