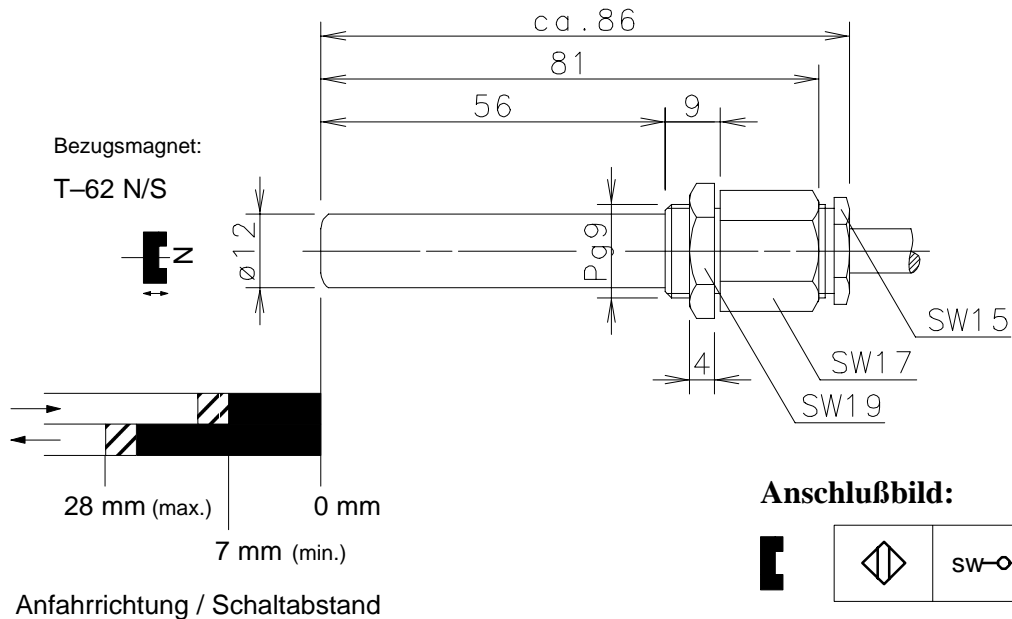


Type: **MAA-0612-F-0,3**Art.-Nr.: **641.4206.323**

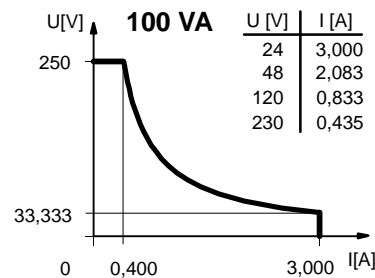
27.05.97/0460

**Technische Daten**

Schaltspannung max. : 250 V

Schaltstrom max. : 3 A

Schaltleistung max. : 100 VA

**Schaltleistungsdiagramm**

mech. Lebensdauer : 3 x 10<sup>8</sup> Schaltungen, je nach zu schaltender Last

Reproduzierbarkeit : bei gleichen geometrischen Verhältnissen und gleicher Temperatur ± 0,1 mm

Temperaturbereich : -5 °C bis +70 °C

Schutzart : IP 67 nach DIN 40050

Ausgangsfunktion : Schließer (andere Funktionen auf Anfrage)

**Mechanische Eigenschaften**

Gehäuse : Al / CuZn39Pb3; Reedkontakt eingegossen

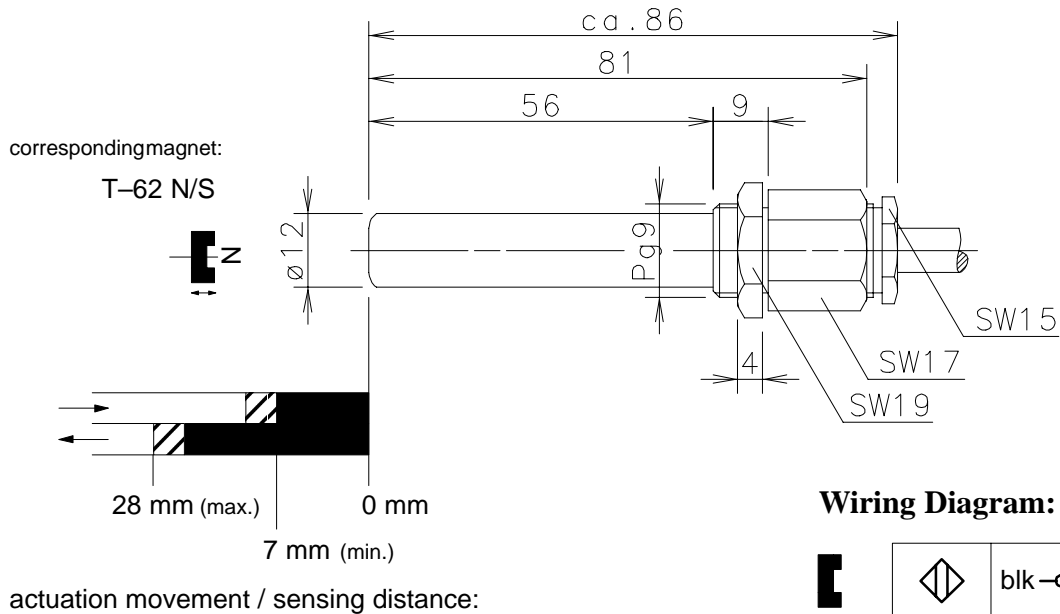
Anschlußart : Kabel 3 x 0,75 mm<sup>2</sup> x 0,3 m; PVC - Mantel, schwarz (andere Längen auf Anfrage)

Einbaulage : beliebig (bei Montage auf ferromagnetischem Material reduziert sich der Schaltabstand)

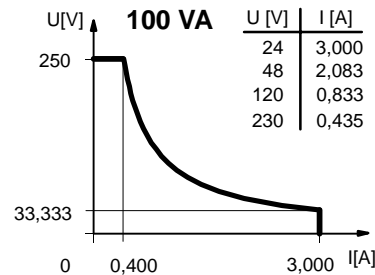
Bei induktiven Lasten bitte Kontaktschutz beachten.

Type: **MAA-0612-F-0,3**Art.-No.: **641.4206.323**

27.05.97/0460

**Technical Data**

Max. Voltage : 250 V  
 Max. Switch Current : 3,0 A  
 Max. Switching : 100 VA

**Switching diagram**

Mech. Lifetime :  $3 \times 10^8$  switchings, however, according to the load resetability  
 Resetability :  $\pm 0,1$  mm under same geometrical conditions at the same temperature  
 Temperature range :  $-5$  °C ...  $+70$  °C  
 Protection : IP 67 acc. to DIN 40050  
 Output function : N.O. (other functions on request)

**Mechanical Features**

Housing : Al / CuZn39Pb3; encapsulated reed contact  
 Connection : Cable  $3 \times 0,75$  mm<sup>2</sup> x 0,3 m; PVC – Outer jacket, black (other lengths upon request)  
 Assembly position : optional (assembly on iron means reduction of switch distance)

Pay attention to the contact protection when switching inductive loads.