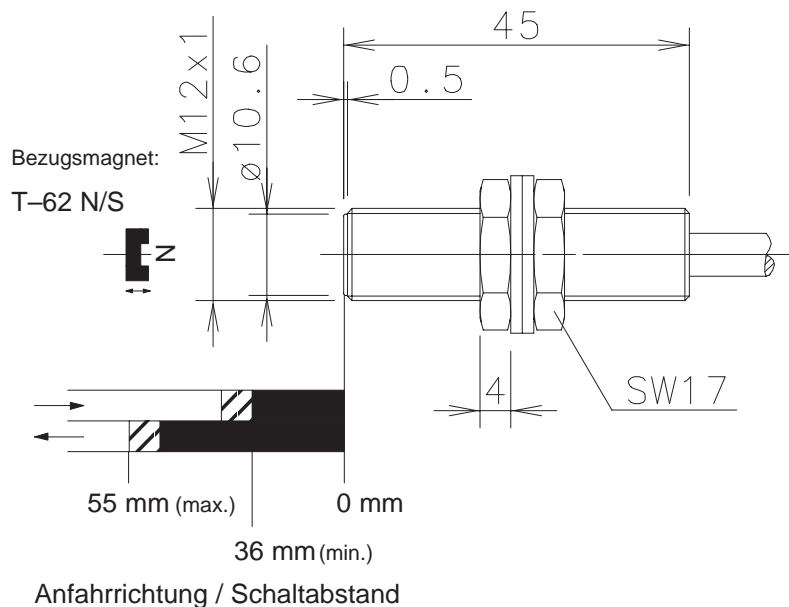
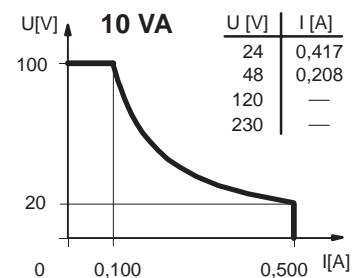


Type: **MAK-9912-Y-3-WID**Art.-Nr.: **641.1299.398**

26.08.99/2180

**Anschlußbild:****Technische Daten**

Schaltspannung max.	:	100 V
Schaltstrom max.	:	0,5 A
Schaltleistung max.	:	10 VA

Schaltleistungsdiagramm

mech. Lebensdauer	:	3×10^8 Schaltungen, je nach zu schaltender Last
Wiederholgenauigkeit	:	bei gleichen geometrischen Verhältnissen und gleicher Temperatur $\pm 0,1$ mm
Temperaturbereich	:	-20 °C bis $+70$ °C
Schutzart	:	IP 67 nach IEC 529, EN 60529
Ausgangsfunktion	:	Schließer, Serienwiderstand 100Ω $\frac{1}{4}$ W (andere Funktionen auf Anfrage)

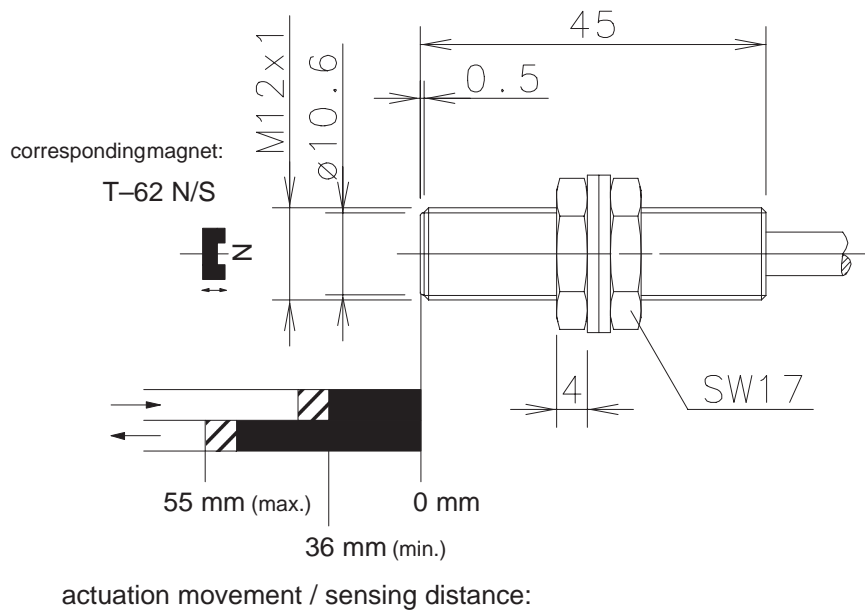
Mechanische Eigenschaften

Gehäuse	:	Messing vernickelt; Reedkontakt eingegossen
Anschlußart	:	Kabel $2 \times 0,5$ mm ² x 3 m; PVC – Mantel, schwarz (andere Längen auf Anfrage)
Einbaulage	:	beliebig (bei Montage auf ferromagnetischem Material reduziert sich der Schaltabstand)

Bei induktiven Lasten bitte Kontaktschutz beachten.

**BERNSTEIN**Division
Sensortechnik**Technical Data****Magnetic Proximity Switch Series MA-99**Type: **MAK-9912-Y-3-WID**Art.-No.: **641.1299.398**

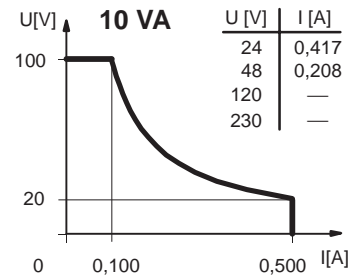
26.08.99/2180

**Technical Data**

Max. Voltage : 100 V

Max. Switch Current : 0,5 A

Max. Switching : 10 VA

Switching diagram

Mech. Lifetime : 3 x 10⁸ switchings, however, according to the load resetability

Repeat Accuracy : ± 0,1 mm under same geometrical conditions at the same temperature

Temperature range : -20 °C ... +70 °C

Protection : IP 67 according to IEC 529, EN 60529 (NEMA 4)

Output function : N.O., series resistance 100 Ω ¹/₄ W (other functions on request)

Mechanical Features

Housing : brass, nickel plated; encapsulated reed contact

Connection : Cable 2 x 0,5 mm² x 3 m; PVC – Outer jacket, black (other lengths upon request)

Assembly position : optional (assembly on iron means reduction of switch distance)

Pay attention to the contact protection when switching inductive loads.