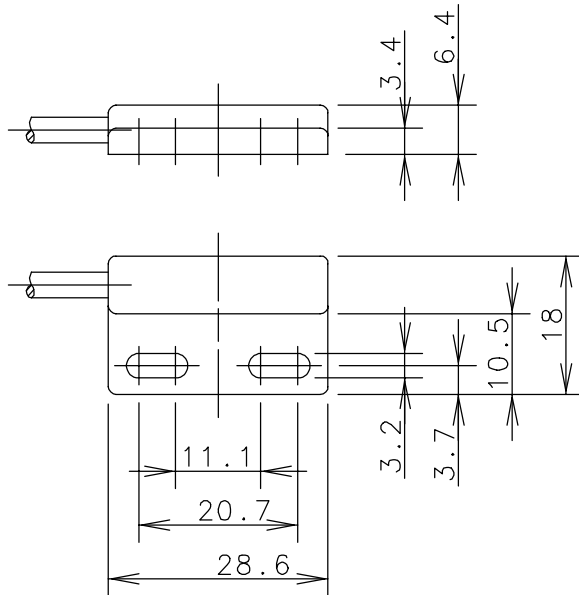


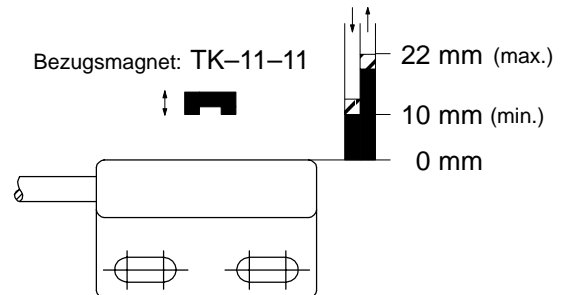
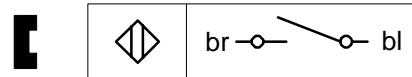
Type: **MAK-1112-B-1**Art.-Nr.: **641.1211.472**

23.11.95/1079

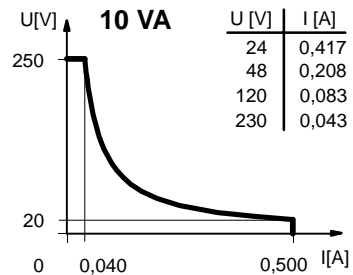


Anfahrriichtung / Schaltabstand:

Bezugsmagnet: TK-11-11

**Anschlußbild:****Technische Daten**

Schaltspannung max.	:	250 V
Schaltstrom max.	:	0,5 A
Schaltleistung max.	:	10 VA

Schaltleistungsdiagramm

mech. Lebensdauer	:	3 x 10 ⁸ Schaltungen, je nach zu schaltender Last
Reproduzierbarkeit	:	bei gleichen geometrischen Verhältnissen und gleicher Temperatur ± 0,1 mm
Temperaturbereich	:	-5 °C bis +70 °C
Schutzart	:	IP 67 nach DIN 40050
Ausgangsfunktion	:	Schließer (andere Funktionen auf Anfrage)

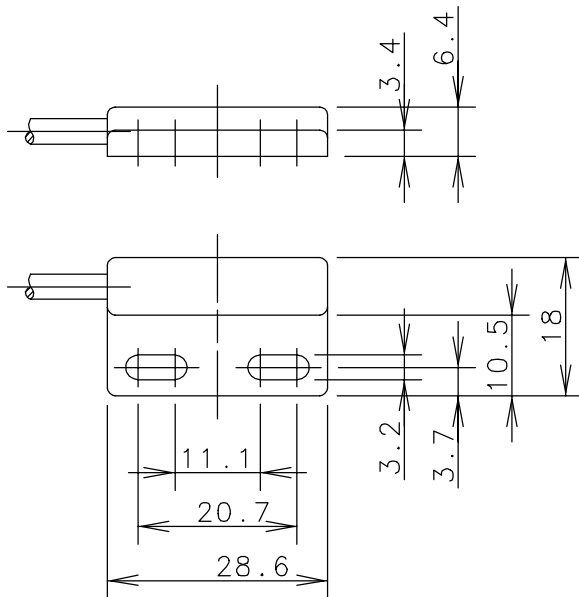
Mechanische Eigenschaften

Gehäuse	:	PA 6.6; Reedkontakt eingegossen
Anschlußart	:	Kabel 2 x 0,34 mm ² x 1 m; PVC - Mantel, sw (andere Längen auf Anfrage)
Einbaulage	:	beliebig (bei Montage auf ferromagnetischem Material reduziert sich der Schaltabstand)

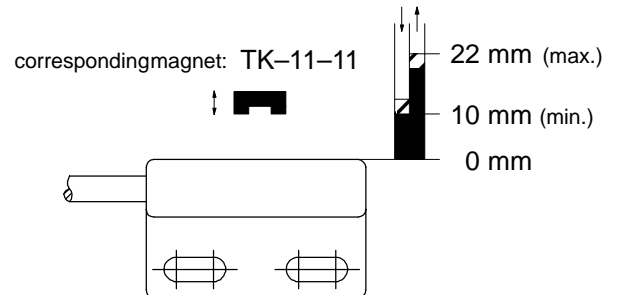
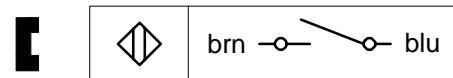
Bei induktiven Lasten bitte Kontaktschutz beachten.

Type: **MAK-1112-B-1**Art.-No.: **641.1211.472**

23.11.95/1079



actuation movement / sensing distance:

**Wiring Diagramm:****Technical Data**

Max. Voltage : 250 V

Max. Switch Current : 0,5 A

Max. Switching : 10 VA

Mech. Lifetime : 3 x 10⁸ switchings, however, according to the load resetability

Resetability : ± 0,1 mm under same geometrical conditions at the same temperature

Temperature range : -5 °C ... +70 °C

Protection : IP 67 acc. to DIN 40050

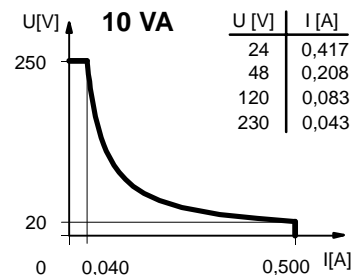
Output function : N.O. (other functions on request)

Mechanical Features

Housing : PA 6.6; encapsulated reed contact

Connection : Cable 2 x 0,34 mm² x 1 m; PVC

Assembly position : optional (assembly on iron means reduction of switch distance)

Switching diagramm

Pay attention to the contact protection when switching inductive loads.