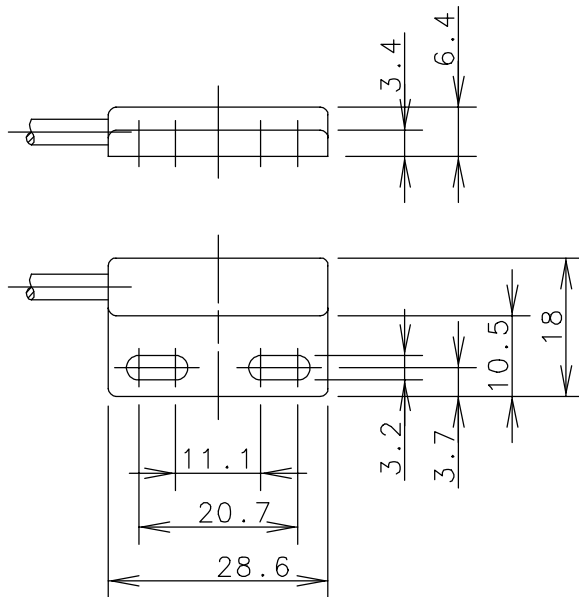
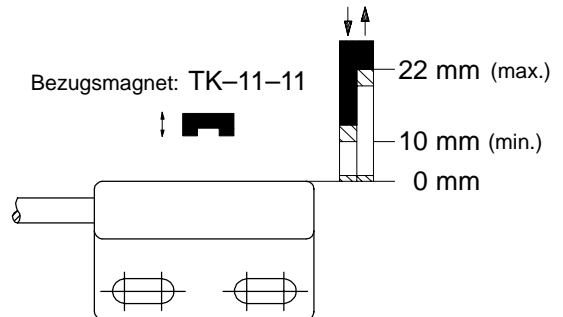


Type: **MAK-1111-B-1**Art.-Nr.: **641.1111.473**

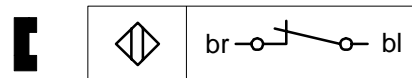
14.04.97/0319



Anfahrriechung / Schaltabstand:



Anschlußbild:

**Technische Daten**

Schaltspannung max. : 250 V

Schaltstrom max. : 0,5 A

Schaltleistung max. : 10 VA

mech. Lebensdauer : 3 x 10⁸ Schaltungen, je nach zu schaltender LastReproduzierbarkeit : bei gleichen geometrischen Verhältnissen
und gleicher Temperatur ± 0,1 mm

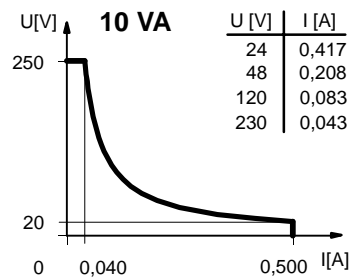
Temperaturbereich : -5 °C bis +70 °C

Schutzart : IP 67 nach DIN 40050

Ausgangsfunktion : Öffner (andere Funktionen auf Anfrage)

Mechanische Eigenschaften

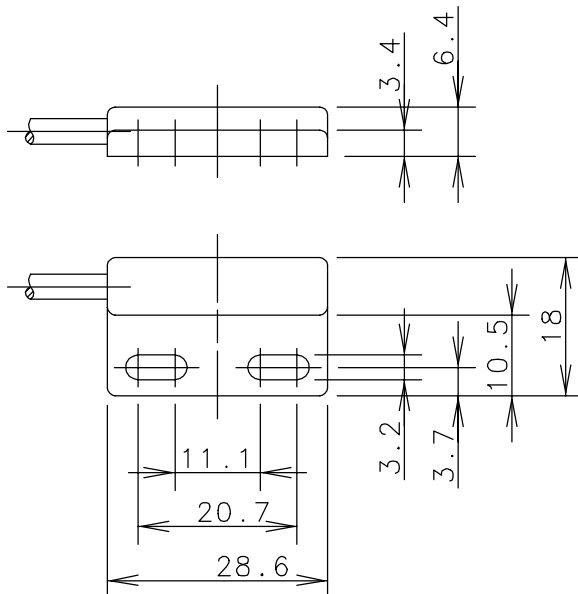
Gehäuse : PA 6.6; Reedkontakt eingegossen

Anschlußart : Kabel 2 x 0,34 mm² x 1 m; PVC – Mantel, sw
(andere Längen auf Anfrage)Einbaulage : beliebig (bei Montage auf ferromagnetischem
Material reduziert sich der Schaltabstand)**Schaltleistungsdiagramm**

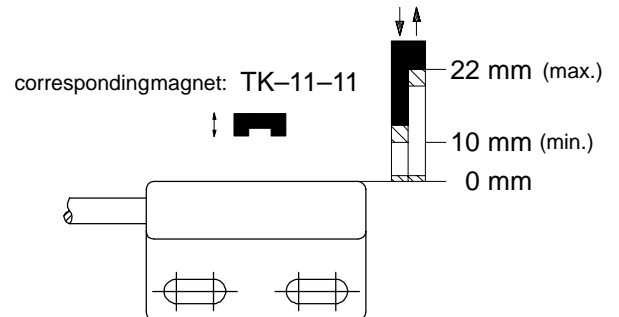
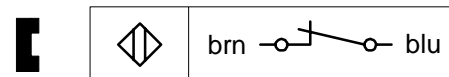
Bei induktiven Lasten bitte Kontaktschutz beachten.

Type: **MAK-1111-B-1**Art.-No.: **641.1111.473**

14.04.97/0319



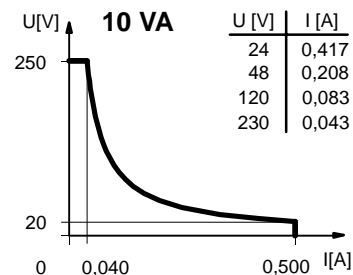
actuation movement / sensing distance:

**Wiring Diagram:****Technical Data**

Max. Voltage : 250 V

Max. Switch Current : 0,5 A

Max. Switching : 10 VA

Switching diagramm

Mech. Lifetime : 3 x 10⁸ switchings, however, according to the load resetability

Resetability : ± 0,1 mm under same geometrical conditions at the same temperature

Temperature range : -5 °C ... +70 °C

Protection : IP 67 acc. to DIN 40050

Output function : N.C. (other functions on request)

Mechanical Features

Housing : PA 6.6; encapsulated reed contact

Connection : Cable 2 x 0,34 mm² x 1 m; PVC

Assembly position : optional (assembly on iron means reduction of switch distance)

Pay attention to the contact protection when switching inductive loads.