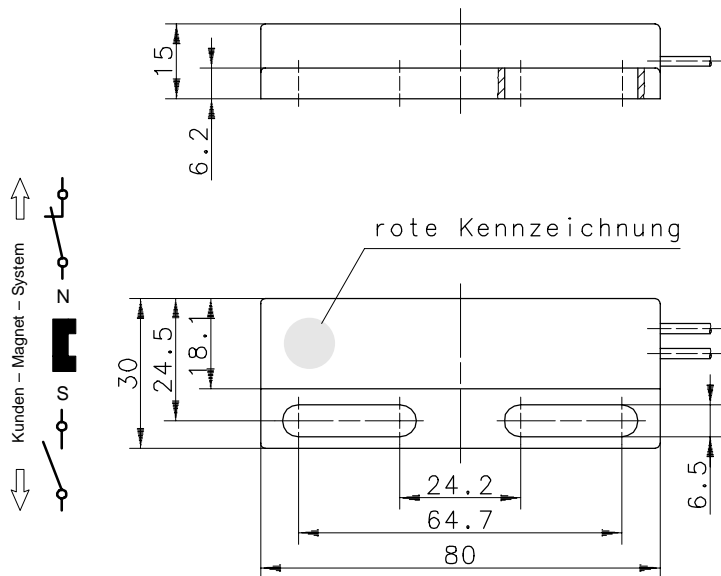
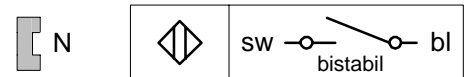




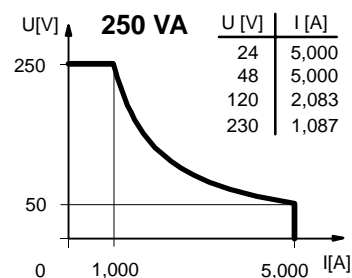


**BERNSTEIN**Unternehmensbereich  
Sensortechnik**Technisches Datenblatt****Magnetgrenzschalter der Baureihe MA-48**Type: **MAK-4814-P-0,5-STH6.3**Art.-Nr.: **641.0448.393**

14.03.96/0269

**Anschlußbild:****Technische Daten**

Schaltspannung max.	:	250 V
Schaltstrom max.	:	5,0 A (2 ms)
Dauergrenzstrom max.	:	2,5 A
Schaltleistung max.	:	250 VA
mech. Lebensdauer	:	3 x 10 <sup>8</sup> Schaltungen, je nach zu schaltender Last
Reproduzierbarkeit	:	bei gleichen geometrischen Verhältnissen und gleicher Temperatur ± 0,1 mm
Temperaturbereich	:	-5 °C bis +70 °C
Schutzart	:	IP 65 nach DIN 40050
Ausgangsfunktion	:	bistabil „Ein - Aus“ (andere Funktionen auf Anfrage)

**Schaltleistungsdiagramm****Mechanische Eigenschaften**

Gehäuse	:	PA 6.6, schwarz
Anschlußart	:	Litze 2 x 0,75 mm <sup>2</sup> x 0,5 m, PVC sw / bl; Steckhülse 6.3 vorisoliert (andere Längen auf Anfrage)
Einbaulage	:	beliebig (bei Montage auf ferromagnetischem Material reduziert sich der Schaltabstand)

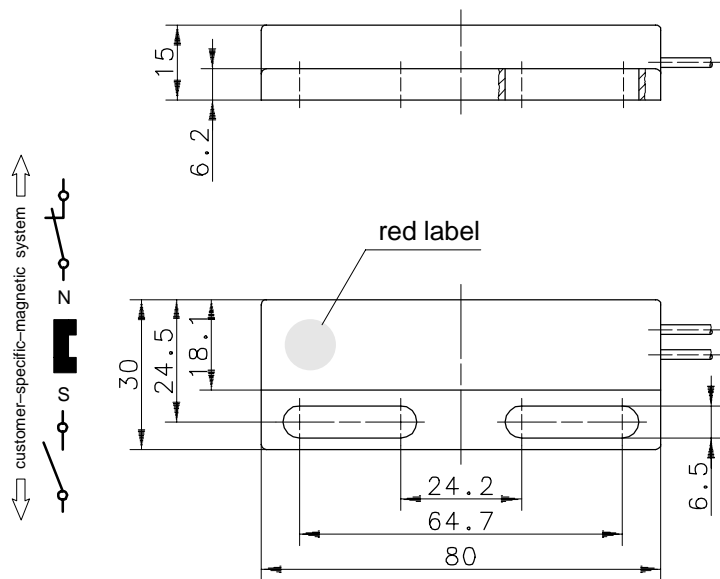
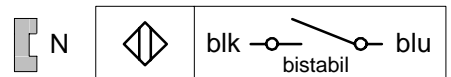
Bei induktiven Lasten bitte Kontaktschutz beachten.



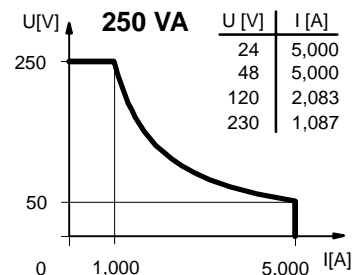


Type: **MAK-4814-P-0,5-STH6.3**Art.-No.: **641.0448.393**

14.03.96/0269

**Wiring Diagram:****Technical Data**

Max. Voltage	:	250 V
Max. Switch Current	:	5,0 A (2 ms)
Max. Permanent Limiting Current	:	2,5 A
Max. Switching	:	250 VA
Mech. Lifetime	:	3 x 10 <sup>8</sup> switchings, however, according to the load resetability
Resetability	:	± 0,1 mm under same geometrical conditions at the same temperature
Temperature range	:	-5 °C ... +70 °C
Protection	:	IP 65 acc. to DIN 40050
Output function	:	bistable (other functions on request)

**Switching diagramm****Mechanical Features**

Housing	:	PA 6.6, black
Connection	:	wire 2 x 0,75 mm <sup>2</sup> x 0,5 m; PVC, blk / blu; pin bushing 6.3 preinsulated (other lengths upon request)
Assembly position	:	optional (assembly on iron means reduction of switch distance)

Pay attention to the contact protection when switching inductive loads.