

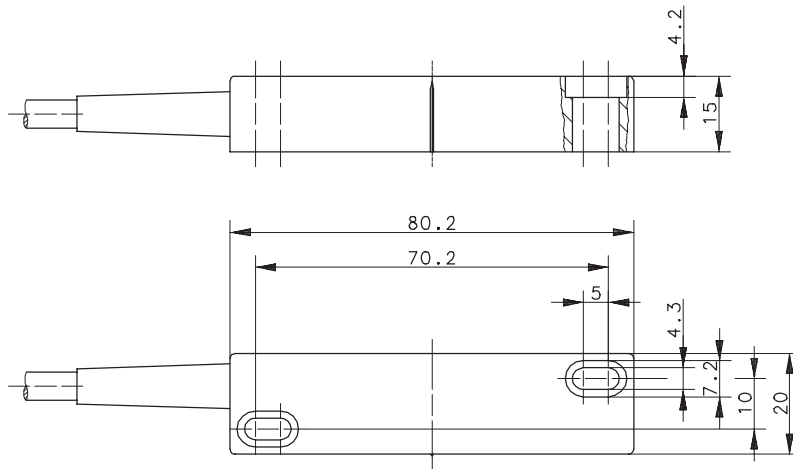
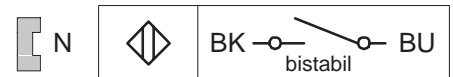
**BERNSTEIN**Unternehmensbereich
Sensortechnik

Technisches Datenblatt

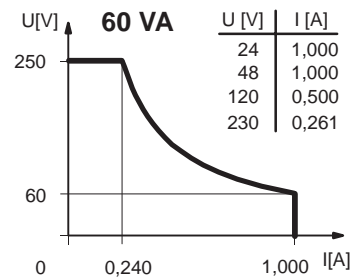
Magnetgrenzaster der Baureihe MA-12

Type: **MAK-1214-L-2**Art.-Nr.: **641.0412.143**

03.05.99/0542

**Anschlußbild:****Technische Daten**

Schaltspannung max. : 250 V
 Schaltstrom max. : 1,0 A
 Schaltleistung max. : 60 VA

Schaltleistungsdiagramm

mech. Lebensdauer : 3 x 10⁸ Schaltungen, je nach zu schaltender Last
 Reproduzierbarkeit : bei gleichen geometrischen Verhältnissen
 und gleicher Temperatur ± 0,1 mm
 Temperaturbereich : -5 °C bis +70 °C
 Schutzart : IP 67 nach IEC 529, EN 60529
 Ausgangsfunktion : bistabil "Ein - Aus" (andere Funktionen auf Anfrage)

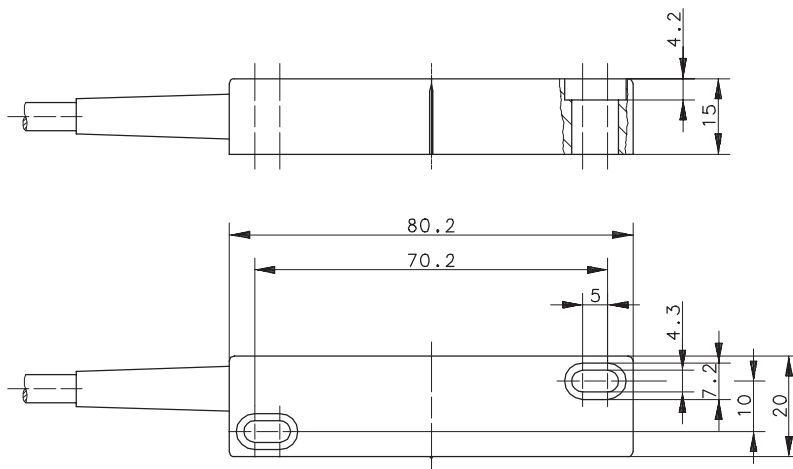
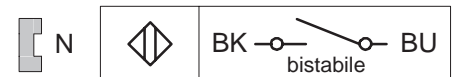
Mechanische Eigenschaften

Gehäuse : PA 6.6, rot; Reedkontakt eingegossen
 Anschlußart : Kabel 2 x 0,5 mm² x 2 m; PVC - Mantel, schwarz;
 (andere Längen auf Anfrage)
 Einbaulage : beliebig (bei Montage auf ferromagnetischem
 Material reduziert sich der Schaltabstand)

Bei induktiven Lasten bitte Kontaktschutz beachten.

**BERNSTEIN**Division
Sensortechnik**Technical Data****Magnetic Proximity Switch Series MA-12**Type: **MAK-1214-L-2**Art.-No.: **641.0412.143**

03.05.99/0542

**Wiring Diagram:****Technical Data**

Max. Voltage : 250 V

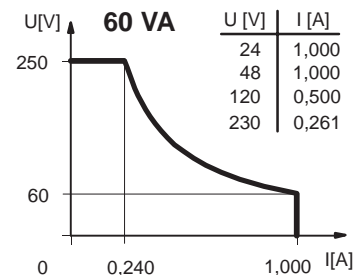
Max. Switch Current : 1,0 A

Max. Switching : 60 VA

Mech. Lifetime : 3×10^8 switchings, however, according to the load resetabilityResetability : $\pm 0,1$ mm under same geometrical conditions at the same temperatureTemperature range : -5 °C ... $+70$ °C

Protection : IP 67 according to IEC 529, EN 60529 (NEMA 4)

Output function : bistable (other functions on request)

Switching diagram**Mechanical Features**

Housing : PA 6.6, red; encapsulated reed contact

Connection : Cable $2 \times 0,5$ mm² x 2 m; PVC – Outer jacket, black (other lengths upon request)

Assembly position : optional (assembly on iron means reduction of switch distance)

Pay attention to the contact protection when switching inductive loads.