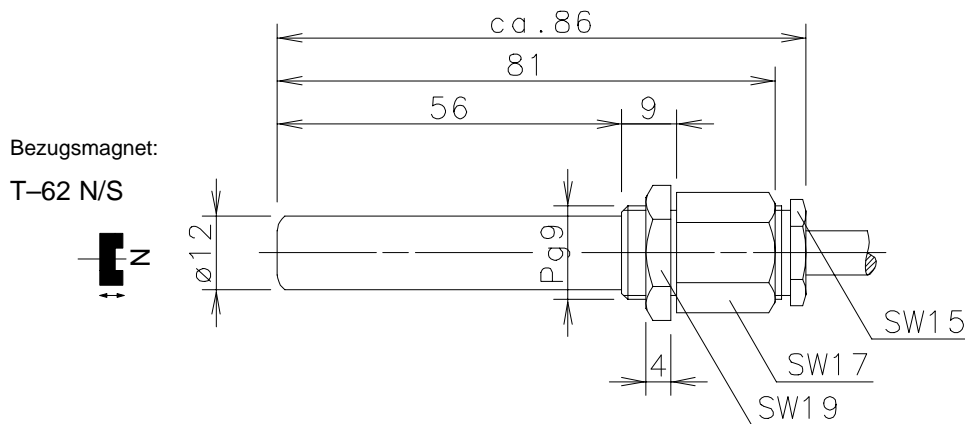
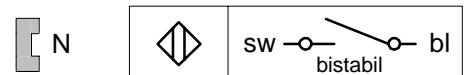


Type: **MAA-0614-P-0,3**Art.-Nr.: **641.0406.324**

27.05.97/0460

**Anschlußbild:****Technische Daten**

Schaltspannung max. : 250 V

Schaltstrom max. : 5 A (2 ms)

Dauergrenzstrom max. : 2,5 A

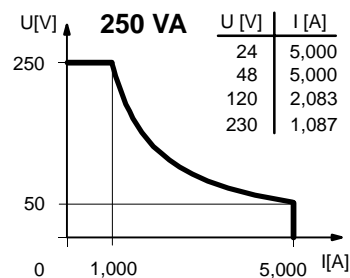
Schaltleistung max. : 250 VA

mech. Lebensdauer : 3 x 10⁸ Schaltungen, je nach zu schaltender LastReproduzierbarkeit : bei gleichen geometrischen Verhältnissen
und gleicher Temperatur ± 0,1 mm

Temperaturbereich : -20 °C bis +80 °C

Schutzart : IP 67 nach DIN 40050

Ausgangsfunktion : bistabil „Ein – Aus“ (andere Funktionen auf Anfrage)

Schaltleistungsdiagramm**Mechanische Eigenschaften**

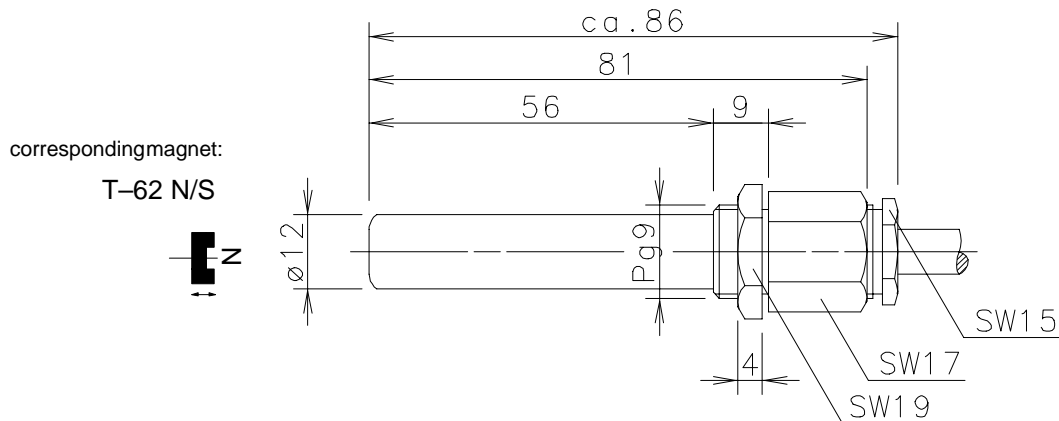
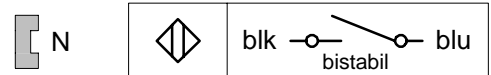
Gehäuse : Al / CuZn39Pb3; Reedkontakt eingegossen

Anschlußart : Kabel 3 x 0,75 mm² x 0,3 m; PVC – Mantel, schwarz
(andere Längen auf Anfrage)Einbaulage : beliebig (bei Montage auf ferromagnetischem
Material reduziert sich der Schaltabstand)

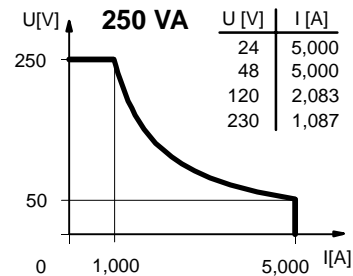
Bei induktiven Lasten bitte Kontaktschutz beachten.

**BERNSTEIN**Division
Sensortechnik**Technical Data****Magnetic Proximity Switch Series MA-06**Type: **MAA-0614-P-0,3**Art.-No.: **641.0406.324**

27.05.97/0460

**Wiring Diagram:****Technical Data**

| | | |
|---------------------------------|---|---|
| Max. Voltage | : | 250 V |
| Max. Switch Current | : | 5 A (2 ms) |
| Max. Permanent Limiting Current | : | 2,5 A |
| Max. Switching | : | 250 VA |
| Mech. Lifetime | : | 3 x 10 ⁸ switchings, however, according to the load resetability |
| Resetability | : | ± 0,1 mm under same geometrical conditions at the same temperature |
| Temperature range | : | -20 °C ... +80 °C |
| Protection | : | IP 67 acc. to DIN 40050 |
| Output function | : | bistable (other functions on request) |

Switching diagram**Mechanical Features**

| | | |
|-------------------|---|--|
| Housing | : | Al / CuZn39Pb3; encapsulated reed contact |
| Connection | : | Cable 3 x 0,75 mm ² x 0,3 m; PVC – Outer jacket, black (other lengths upon request) |
| Assembly position | : | optional (assembly on iron means reduction of switch distance) |

Pay attention to the contact protection when switching inductive loads.

Data Sheets are subjects to change without further notice.

Hans Bernstein GmbH & Co.
Division SensortechnikRöcker Str. 16
Tel.: 05722/208-0D-31675 Bückeburg
Telefax: 05722/208-637