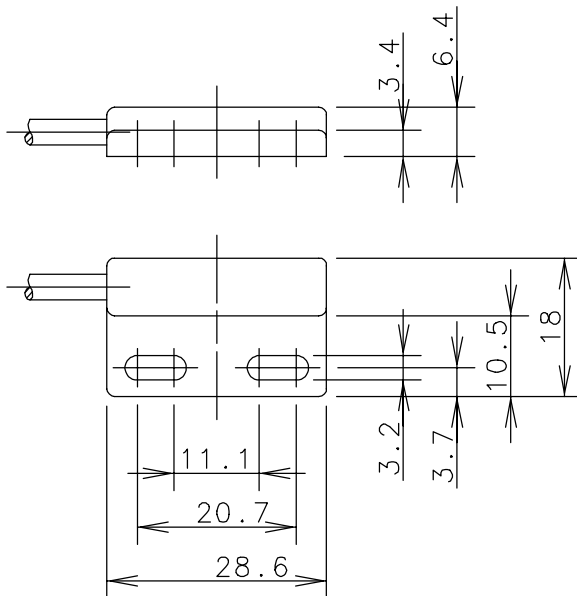


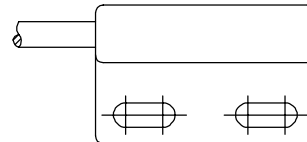
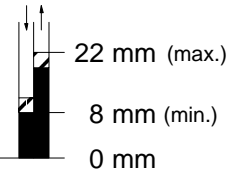
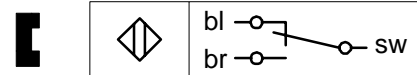
Type: **MAK-1113-0,16**Art.-Nr.: **641.0311.299**

04.01.95/0006



Anfahrriichtung / Schaltabstand:

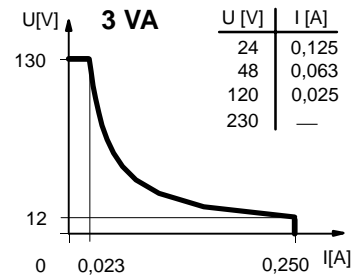
Bezugsmagnet: TK-11-11

**Anschlußbild:****Technische Daten**

Schaltspannung max. : 130 V

Schaltstrom max. : 0,25 A

Schaltleistung max. : 3 VA

Schaltleistungsdiagramm

mech. Lebensdauer : 3×10^8 Schaltungen, je nach zu schaltender Last

Reproduzierbarkeit : bei gleichen geometrischen Verhältnissen und gleicher Temperatur $\pm 0,1$ mm

Temperaturbereich : -5 °C bis $+70$ °C

Schutzart : IP 67 nach DIN 40050

Ausgangsfunktion : Umschalter (andere Funktionen auf Anfrage)

Mechanische Eigenschaften

Gehäuse : PA 6.6; Reedkontakt eingegossen

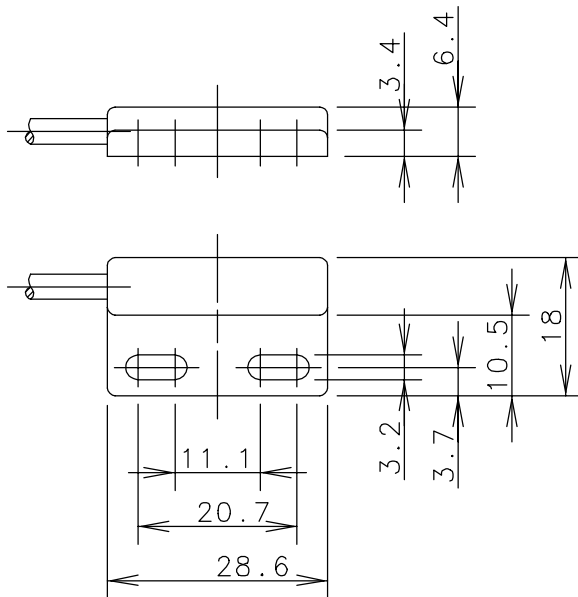
Anschlußart : Kabel $3 \times 0,14$ mm² x 0,16 m; PVC, sw (andere Längen auf Anfrage)

Einbaulage : beliebig (bei Montage auf ferromagnetischem Material reduziert sich der Schaltabstand)

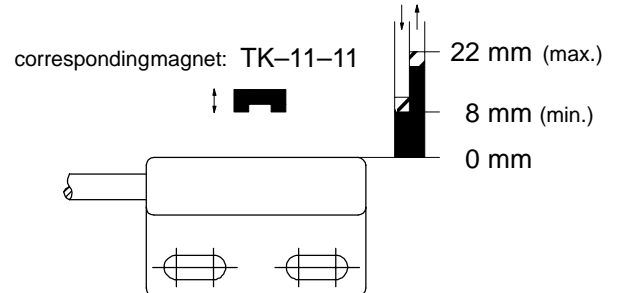
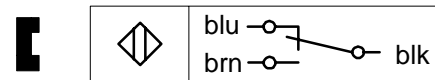
Bei induktiven Lasten bitte Kontaktschutz beachten.

Type: **MAK-1113-1,6**Art.-No.: **641.0311.299**

04.01.95/0006



actuation movement / sensing distance:

**Wiring Diagram:****Technical Data**

Max. Voltage : 130 V

Max. Switch Current : 0,25 A

Max. Switching : 3 VA

Mech. Lifetime : 3×10^8 switchings, however, according to the load resetabilityResetability : $\pm 0,1$ mm under same geometrical conditions at the same temperatureTemperature range : -5 °C ... $+70$ °C

Protection : IP 67 acc. to DIN 40050

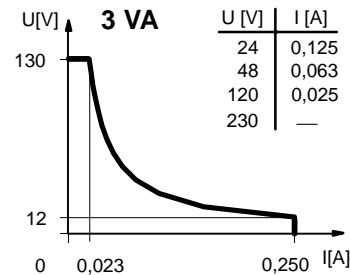
Output function : Switch-Over (other functions on request)

Mechanical Features

Housing : PA 6.6; encapsulated reed contact

Connection : Cable $3 \times 0,14$ mm² x 1,6 m; PVC, blk

Assembly position : optional (assembly on iron means reduction of switch distance)

Switching diagram

Pay attention to the contact protection when switching inductive loads.