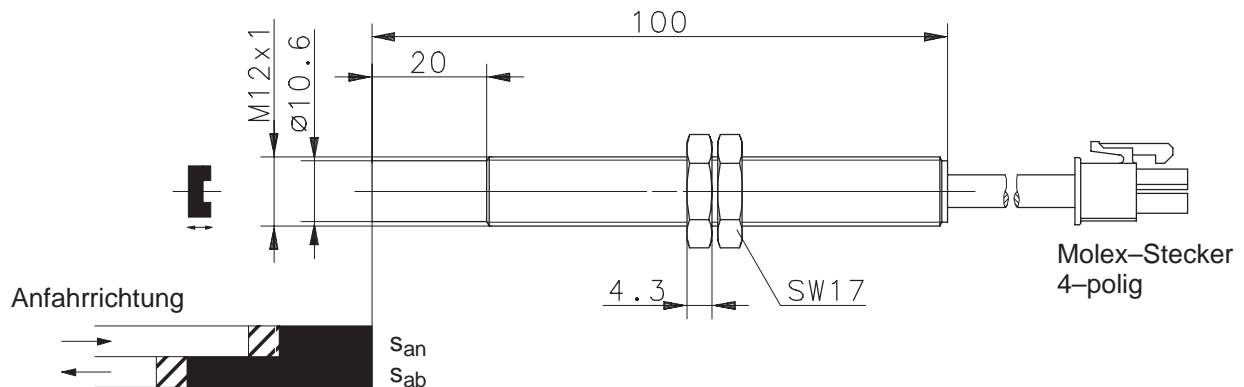


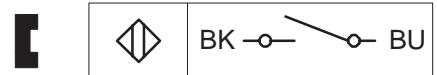
Type: **MAK-9912-1,5-STK**Art.-Nr.: **641.0299.505**

07.10.99/2233

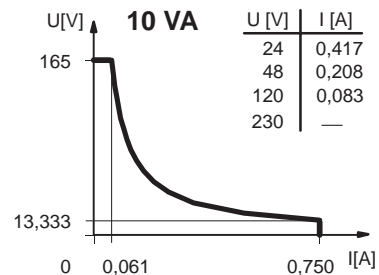


		min.	typ.	max.
Einschaltpunkt	s_{an} [mm] :	29	35	41
Ausschaltpunkt	s_{ab} [mm] :	33	39	45
Hysterese	[mm] :	—	5	—

Bezugsmagnet : T-62 N/S

Anschlußbild:**Technische Daten**

Schaltspannung max.	:	165 V
Schaltstrom max.	:	0,75 A
Dauergrenzstrom max.	:	1,0 A
Schaltleistung max.	:	10 VA
mech. Lebensdauer	:	3×10^8 Schaltungen, je nach zu schaltender Last
Wiederholgenauigkeit	:	bei gleichen geometrischen Verhältnissen und gleicher Temperatur $\pm 0,1$ mm
Temperaturbereich	:	- 5 °C bis +70 °C im bewegten Zustand -20 °C bis +70 °C im nicht bewegten Zustand
Schutzart	:	IP 65 nach IEC 529, EN 60529
Ausgangsfunktion	:	Schließer (andere Funktionen auf Anfrage)

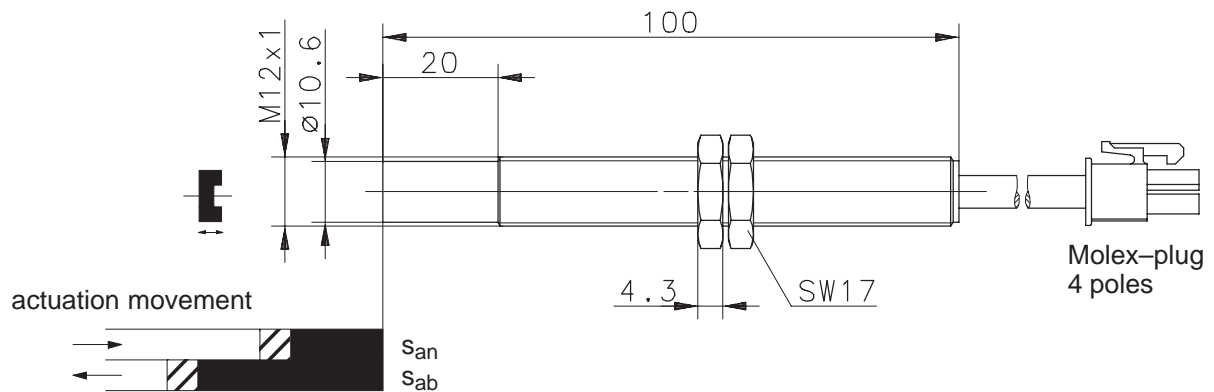
Schaltleistungsdiagramm**Mechanische Eigenschaften**

Gehäuse	:	PBT , schwarz; Reedkontakt eingegossen
Anschlußart	:	Kabel $2 \times 0,5 \text{ mm}^2 \times 1,5$ m; PVC – Mantel, schwarz (andere Längen auf Anfrage); Molex-Stecker 4-polig
Einbaulage	:	beliebig (bei Montage auf ferromagnetischem Material reduziert sich der Schaltabstand)

Bei induktiven Lasten bitte Kontaktschutz beachten.

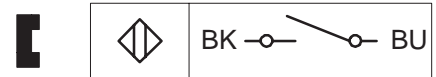
Type: **MAK-9912-1,5-STK**Art.-No.: **641.0299.505**

07.10.99/2233



		min.	typ.	max.
Switch-on position	s _{an} [mm] :	29	35	41
Switch-off position	s _{ab} [mm] :	33	39	45
Hysteresis	[mm] :	—	5	—

Corresponding magnet: T-62 N/S

Wiring Diagram:**Technical Data**

Max. Voltage	:	165 V
Max. Switch Current	:	0,75 A
Max. Permanent Limiting Current	:	1,0 A
Max. Switching	:	10 VA
Mech. Lifetime	:	3 x 10 ⁸ switchings, however, according to the load resetability
Repeat Accuracy	:	± 0,1 mm under same geometrical conditions at the same temperature
Temperature range	:	- 5 °C ... +70 °C movable condition -20 °C ... +70 °C unmovable condition
Protection	:	IP 65 acc. to IEC 529, EN 60529
Output function	:	N.O. (other functions on request)

Mechanical Features

Housing	:	PBT, black; encapsulated reed contact
Connection	:	cable 2 x 0,5 mm ² x 1,5 m; PVC – Outer jacket, black (other lengths upon request); Molex-plug 4 poles
Assembly position	:	optional (assembly on iron means reduction of switch distance)

Pay attention to the contact protection when switching inductive loads.

Switching diagram