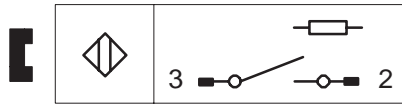
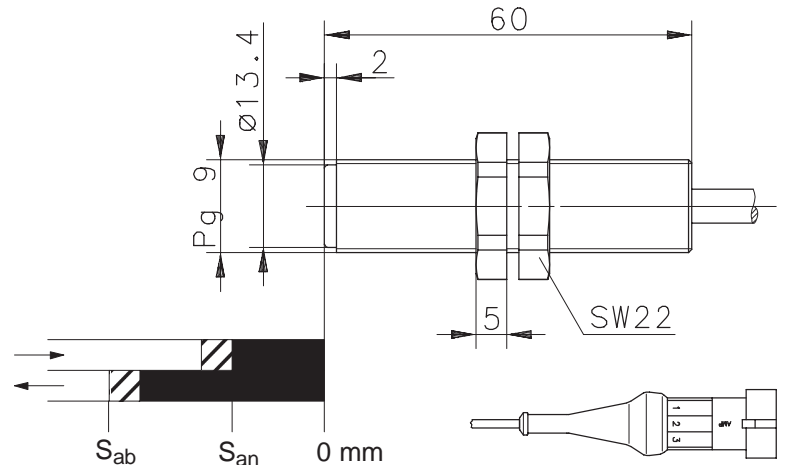


Anschlußbild



| | |
|-----------------|----------|
| Magnet | T-62 N/S |
| S_{an} | 22 mm |
| S_{ab} | 40 mm |
| $\varnothing D$ | 23,0 mm |
| $\varnothing d$ | 4,4 mm |
| h | 10,0 mm |



Technische Daten

| | | |
|----------------------|---|--|
| Schaltspannung max. | : | 30 V |
| Schaltstrom max. | : | 0,5 A |
| Schaltleistung max. | : | 10 VA; Achtung: Leistungsklasse des internen Widerstandes beachten |
| R_i | : | 100 $\Omega \pm 5 \%$ |
| mech. Lebensdauer | : | 3 x 10 ⁸ Schaltungen, je nach zu schaltender Last |
| Wiederholgenauigkeit | : | bei gleichen geometrischen Verhältnissen und gleicher Temperatur $\pm 0,1$ mm |
| Temperaturbereich | : | -5 °C bis +70 °C |
| Schutzart | : | IP 67 nach IEC 529, EN 60529 (nur im gesteckten Zustand mit den dazugehörigen Gegenstücken) |
| Ausgangsfunktion | : | Schließer mit 100 Ω 250 mW Serienwiderstand |

Mechanische Eigenschaften

| | | |
|-------------|---|--|
| Gehäuse | : | PA 6, rot; Reedkontakt eingegossen |
| Anschlußart | : | Kabel 2 x 0,5 mm ² x 5 m; PVC-Mantel, schwarz (andere Längen auf Anfrage); mit AMP-Stecker (SUPERSEAL Serie 1,5) und Schutzkappe Fa. Bosch (Bosch-Nr. 1280703022) |
| Einbaulage | : | beliebig (bei Montage auf ferromagnetischem Material reduziert sich der Schaltabstand) |

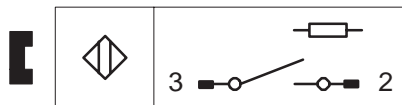
Bemerkungen

| | | |
|--------------|---|---------|
| Ident.-Nr. | : | 2052843 |
| Kabeletikett | : | |

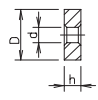
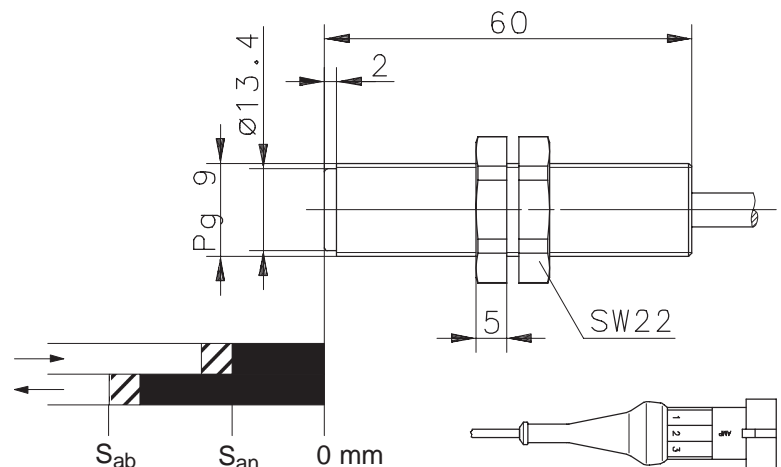


Bei induktiven Lasten bitte Kontaktschutz beachten.

Wiring Diagram



| | |
|-----------------|----------|
| Magnet | T-62 N/S |
| S _{an} | 22 mm |
| S _{ab} | 40 mm |
| ∅ D | 23,0 mm |
| ∅ d | 4,4 mm |
| h | 10,0 mm |

Technical Data

| | | |
|---------------------|---|---|
| Max. Voltage | : | 30 V |
| Max. Switch Current | : | 0,5 A |
| Max. Switching | : | 10 VA; Please pay attention to the power range of the internal resistor. |
| R _i | : | 100 Ω ± 5 % |
| Mech. Lifetime | : | 3 x 10 ⁸ switchings, however, according to the load resetability |
| Repeat Accuracy | : | ± 0,1 mm under same geometrical conditions at the same temperature |
| Temperature range | : | -5 °C ... +70 °C |
| Protection | : | IP 67 according to IEC 529, EN 60529 (Nema 12) (only in fully snapped – in position with it's plugs) |
| Output function | : | N.O. with 100 Ω 250 mW series resistor |

Mechanical Features

| | | |
|-------------------|---|---|
| Housing | : | PA 6, red; encapsulated reed contact |
| Connection | : | Cable 2 x 0,5 mm ² x 5 m; PVC-Outer jacket, black (other lengths upon request); with AMP-connector (SUPERSEAL Serie 1,5) and Bosch-protective cap (Bosch-No. 1280703022) |
| Assembly position | : | optional (assembly on iron means reduction of switch distance) |

Remarks

| | | |
|----------------------|---|---------|
| Ident.-No. | : | 2052843 |
| label upon the cable | : | |



Pay attention to the contact protection when switching inductive loads.