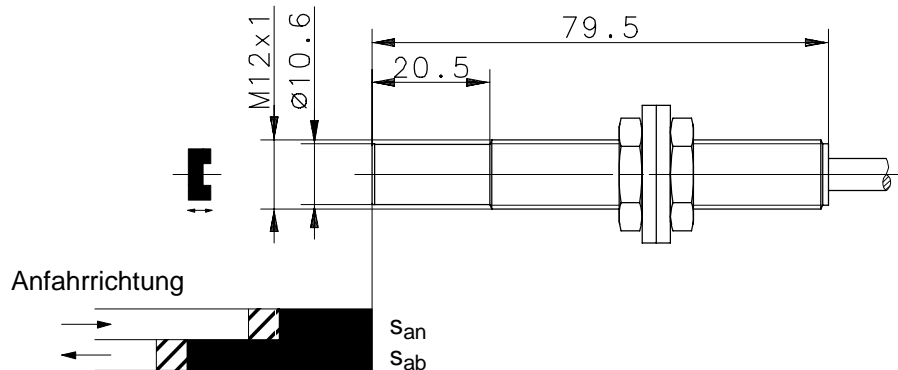


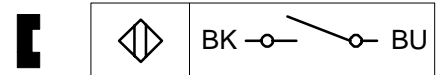
Type: **MAK-9912-3**Art.-Nr.: **641.0299.492**

15.12.98/1504

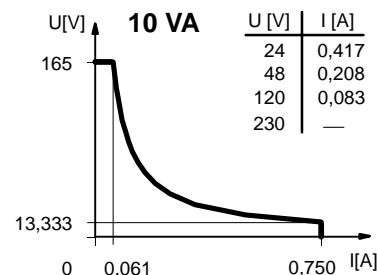


		min.	typ.	max.
Einschaltpunkt	$s_{an}$ [mm] :	29	35	41
Ausschaltpunkt	$s_{ab}$ [mm] :	33	39	45
Hysterese	[mm] :	—	5	—

Bezugsmagnet : T-62 N/S

**Anschlußbild:****Technische Daten**

Schaltspannung max.	:	165 V
Schaltstrom max.	:	0,75 A
Dauergrenzstrom max.	:	1,0 A
Schaltleistung max.	:	10 VA
mech. Lebensdauer	:	3 x 10 <sup>8</sup> Schaltungen, je nach zu schaltender Last
Reproduzierbarkeit	:	bei gleichen geometrischen Verhältnissen und gleicher Temperatur ± 0,1 mm
Temperaturbereich	:	- 5 °C bis +70 °C im bewegten Zustand -20 °C bis +70 °C im nicht bewegten Zustand
Schutzart	:	IP 67 nach IEC 529, EN 60529
Ausgangsfunktion	:	Schließer (andere Funktionen auf Anfrage)

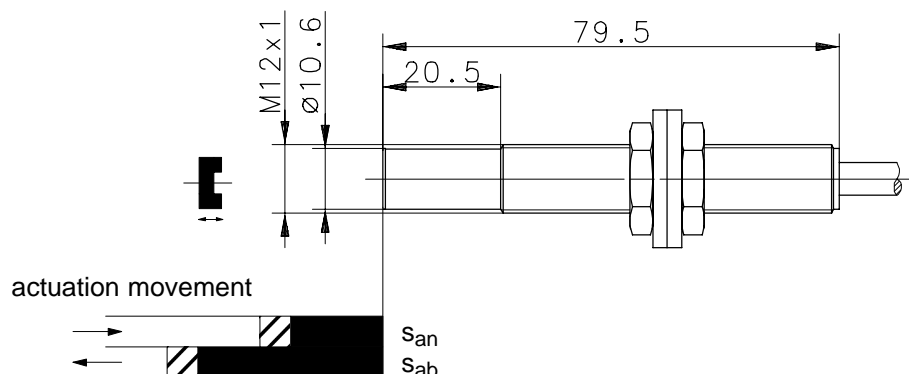
**Schaltleistungsdiagramm****Mechanische Eigenschaften**

Gehäuse	:	PA 6, rot; Reedkontakt eingegossen
Anschlußart	:	Kabel 2 × 0,5 mm <sup>2</sup> × 3 m; PVC – Mantel, schwarz (andere Längen auf Anfrage)
Einbaulage	:	beliebig (bei Montage auf ferromagnetischem Material reduziert sich der Schaltabstand)

Bei induktiven Lasten bitte Kontaktschutz beachten.

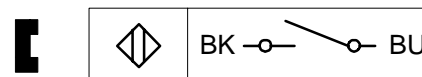
Type: **MAK-9912-3**Art.-No.: **641.0299.492**

15.12.98/1504



		min.	typ.	max.
Switch-on position	$s_{an}$ [mm]	29	35	41
Switch-off position	$s_{ab}$ [mm]	33	39	45
Hysteresis	[mm]	—	5	—

Corresponding magnet: T-62 N/S

**Wiring Diagram:****Technical Data**

Max. Voltage : 165 V

Max. Switch Current : 0,75 A

Max. Permanent Limiting Current : 1,0 A

Max. Switching : 10 VA

Mech. Lifetime :  $3 \times 10^8$  switchings, however, according to the load resetabilityResetability :  $\pm 0,1$  mm under same geometrical conditions at the same temperatureTemperature range :  $-5$  °C ...  $+70$  °C movable condition  
 $-20$  °C ...  $+70$  °C unmovable condition

Protection : IP 67 according to IEC 529, EN 60529 (NEMA 4)

Output function : N.O. (other functions on request)

**Mechanical Features**

Housing : PA 6, red; encapsulated reed contact

Connection : cable  $2 \times 0,5$  mm<sup>2</sup>  $\times$  3 m; PVC – Outer jacket, black (other lengths upon request)

Assembly position : optional (assembly on iron means reduction of switch distance)

Pay attention to the contact protection when switching inductive loads.

**Switching diagram**