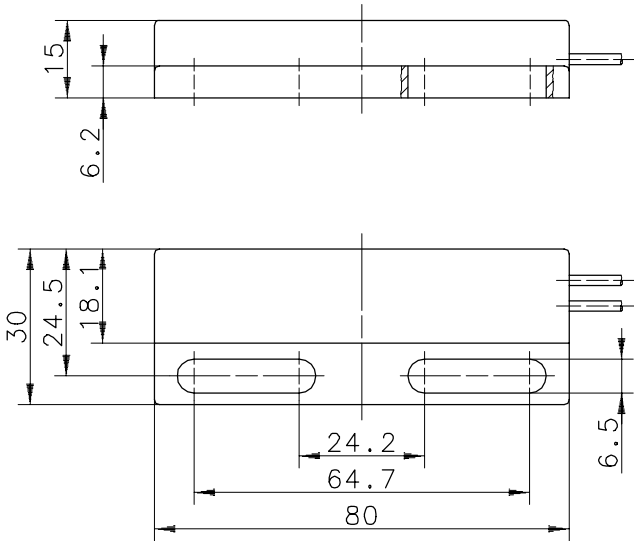


**BERNSTEIN**Unternehmensbereich
Sensortechnik**Technisches Datenblatt****Magnetgrenz­taster der Baureihe MA-48**Type: **MAK-4812-P-3**Art.-Nr.: **641.0248.411**

30.04.98/0513

**Anschlußbild:**

BU — — RD

Technische Daten

Schaltspannung max. : 250 V

Schaltstrom max. : 5,0 A (2 ms)

Dauergrenzstrom max. : 2,5 A

Schaltleistung max. : 250 VA

mech. Lebensdauer : 3 x 10⁸ Schaltungen, je nach zu schaltender LastReproduzierbarkeit : bei gleichen geometrischen Verhältnissen
und gleicher Temperatur ± 0,1 mm

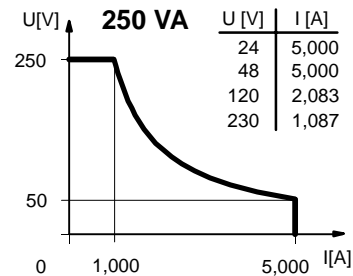
Temperaturbereich : -5 °C bis +70 °C

Schutzart : IP 65 nach IEC 529, EN 60529

Ausgangsfunktion : Schließer (andere Funktionen auf Anfrage)

Mechanische Eigenschaften

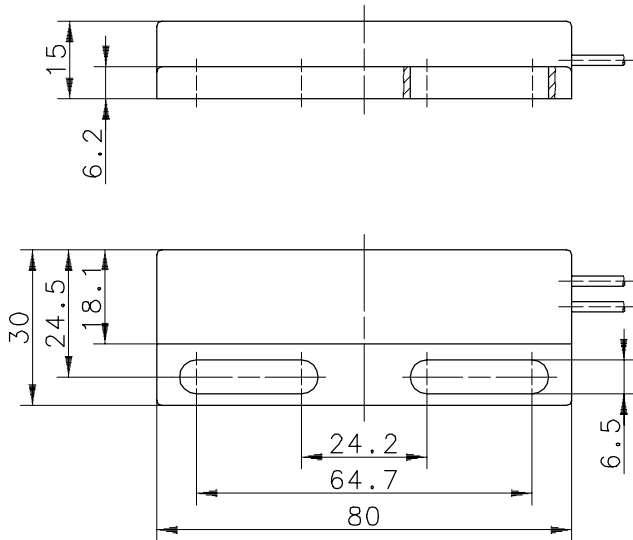
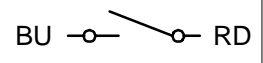
Gehäuse : PA 6.6, schwarz

Anschlußart : Litze 2 x 0,75 mm² x 3 m, PVC – Mantel, blau und rot
(andere Längen auf Anfrage)Einbaulage : beliebig (bei Montage auf ferromagnetischem
Material reduziert sich der Schaltabstand)**Schaltleistungsdiagramm**

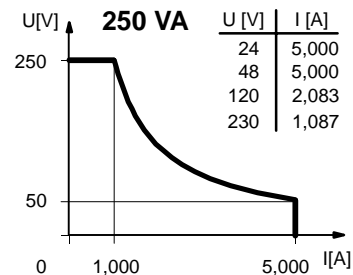
Bei induktiven Lasten bitte Kontaktschutz beachten.

**BERNSTEIN**Division
Sensortechnik**Technical Data****Magnetic Proximity Switch Series MA-48**Type: **MAK-4812-P-3**Art.-No.: **641.0248.411**

30.04.98/0513

**Wiring Diagram:****Technical Data**

Max. Voltage : 250 V
 Max. Switch Current : 5,0 A
 Max. Switching : 250 VA

Switching diagram

Mech. Lifetime : 3 x 10⁸ switchings, however, according to the load resetability
 Resetability : ± 0,1 mm under same geometrical conditions at the same temperature
 Temperature range : -5 °C ... +70 °C
 Protection : IP 65 according to IEC 529, EN 60529 (NEMA 12)
 Output function : N.O. (other functions on request)

Mechanical Features

Housing : PA 6.6, black; encapsulated reed contact
 Connection : litz wire 2 x 0,75 mm² x 3 m; PVC – Outer jacket, blue and red (other lengths upon request)
 Assembly position : optional (assembly on iron means reduction of switch distance)

Pay attention to the contact protection when switching inductive loads.