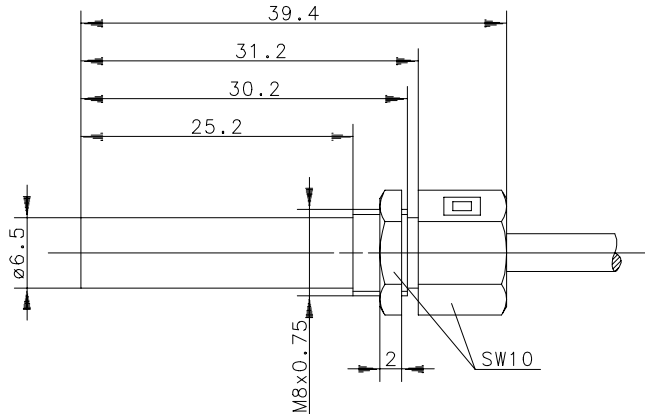


Type: **MAK-4612-Y-4**Art.-Nr.: **641.0246.365**

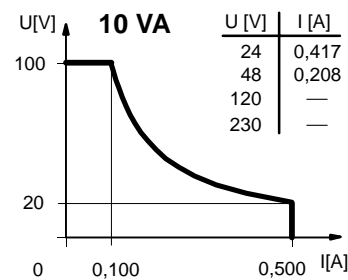
15.06.98/0704

**Anschlußbild:**

BK — BU

Technische Daten

Schaltspannung max. : 100 V
 Schaltstrom max. : 0,5 A
 Schaltleistung max. : 10 VA

Schaltleistungsdiagramm

mech. Lebensdauer : 3 x 10⁸ Schaltungen, je nach zu schaltender Last
 Reproduzierbarkeit : bei gleichen geometrischen Verhältnissen
 und gleicher Temperatur ± 0,1 mm
 Temperaturbereich : -5 °C bis +70 °C
 Schutzart : IP 67 nach IEC 529, EN 60529
 Ausgangsfunktion : Schließer (andere Funktionen auf Anfrage)

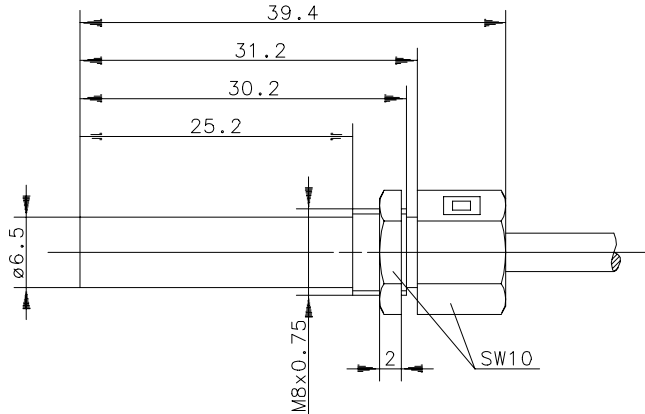
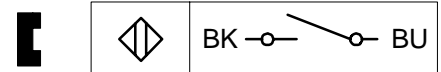
Mechanische Eigenschaften

Gehäuse : PA 6; Reedkontakt eingegossen
 Anschlußart : Kabel 2 x 0,14 mm² x 4 m; PVC – Mantel, schwarz
 (andere Längen auf Anfrage)
 Einbaulage : beliebig (bei Montage auf ferromagnetischem
 Material reduziert sich der Schaltabstand)

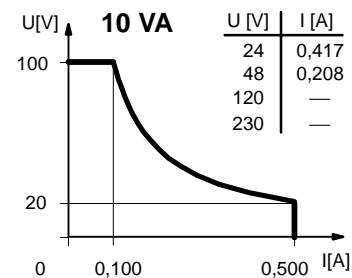
Bei induktiven Lasten bitte Kontaktschutz beachten.

Type: **MAK-4612-Y-4**Art.-No.: **641.0246.365**

15.06.98/0704

**Wiring Diagram:****Technical Data**

Max. Voltage : 100 V
 Max. Switch Current : 0,5 A
 Max. Switching : 10 VA

Switching diagram

Mech. Lifetime : 3×10^8 switchings, however, according to the load resetability
 Resetability : $\pm 0,1$ mm under same geometrical conditions at the same temperature
 Temperature range : $-5\text{ }^\circ\text{C} \dots +70\text{ }^\circ\text{C}$
 Protection : IP 67 according to IEC 529, EN 60529 (NEMA 4)
 Output function : N.O. (other functions on request)

Mechanical Features

Housing : PA 6; encapsulated reed contact
 Connection : Cable $2 \times 0,14\text{ mm}^2 \times 4\text{ m}$; PVC – Outer jacket, black (other lengths upon request)
 Assembly position : optional (assembly on iron means reduction of switch distance)

Pay attention to the contact protection when switching inductive loads.