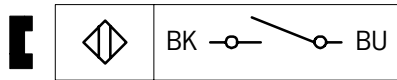
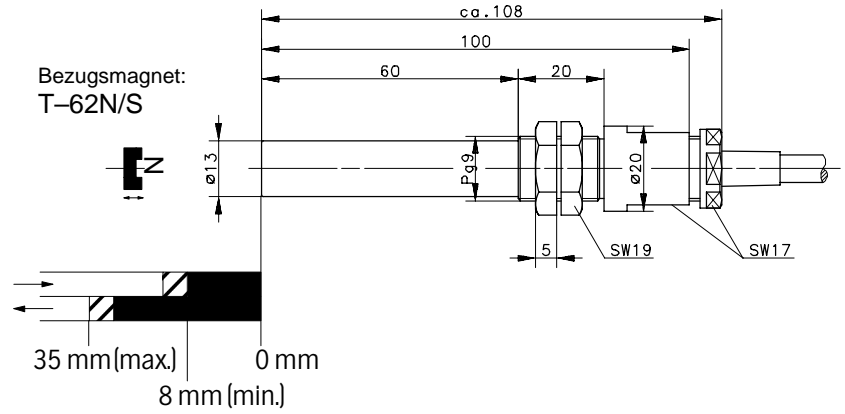
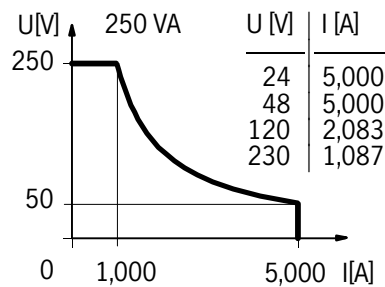


Anschlußbild



Schaltleistungsdiagramm



Anfahrriichtung / Schaltabstand

Technische Daten

- Schaltspannung max. : 250 V
- Schaltstrom max. : 5 A (2 ms)
- Dauergrenzstrom : 2,5 A
- Schaltleistung max. : 250 VA
- mech. Lebensdauer : 3 x 10⁸ Schaltungen, je nach zu schaltender Last
- Wiederholgenauigkeit : bei gleichen geometrischen Verhältnissen und gleicher Temperatur ± 0,1 mm
- Temperaturbereich : -5 °C bis +70 °C
- Schutzart : IP 67 nach IEC 529, EN 60529
- Ausgangsfunktion : Schließer (andere Funktionen auf Anfrage)

Mechanische Eigenschaften

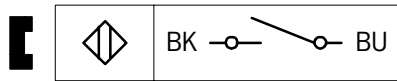
- Gehäuse : PA 6.6, schwarz; Reedkontakt eingegossen
- Anschlußart : Kabel 2 x 0,75 mm² x 2 m; PVC-Mantel, schwarz (andere Längen auf Anfrage)
- Einbaulage : beliebig (bei Montage auf ferromagnetischem Material reduziert sich der Schaltabstand)

Bei induktiven Lasten bitte Kontaktschutz beachten.

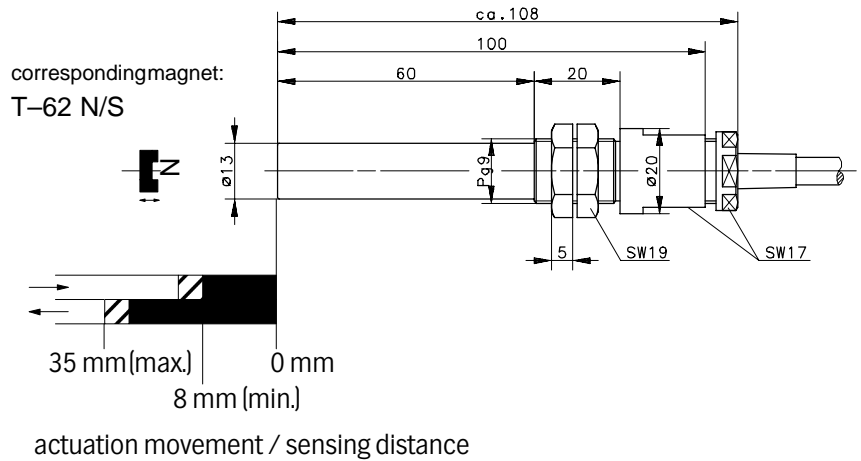
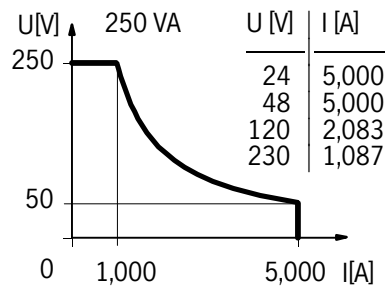
Type: **MAK-3612-P-2**

Part-No.: **641.0236.515**

Wiring Diagram



Switching diagram



Technical Data

Max. Voltage	: 250 V
Max. Switch Current	: 5 A (2 ms)
Permanent Limiting Current	: 2,5 A
Max. Switching	: 250 VA
Mech. Lifetime	: 3 x 10 ⁸ switchings, however, according to the load resetability
Repeat Accuracy	: ± 0,1 mm under same geometrical conditions at the same temperature
Temperature range	: -5 °C ... +70 °C
Protection	: IP 67 according to IEC 529, EN 60529 (Nema 4)
Output function	: N.O. (other functions on request)

Mechanical Features

Housing	: PA 6.6, black; encapsulated reed contact
Connection	: Cable 2 x 0,75 mm ² x 2 m; PVC-Outer jacket, black (other lengths upon request)
Assembly position	: optional (assembly on iron means reduction of switch distance)

Pay attention to the contact protection when switching inductive loads.