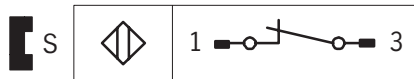
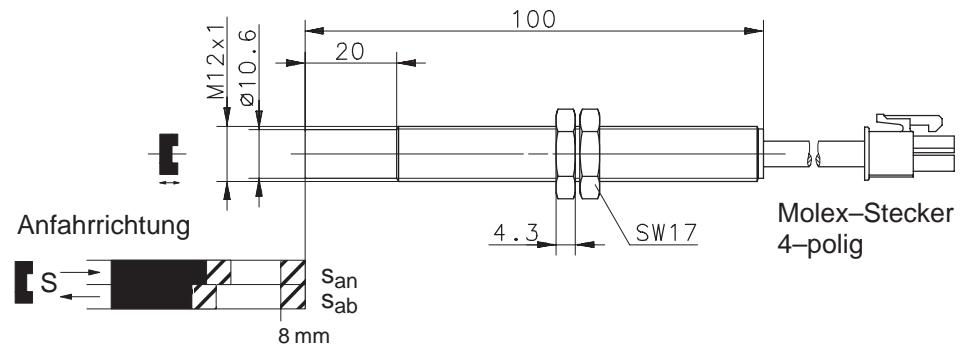
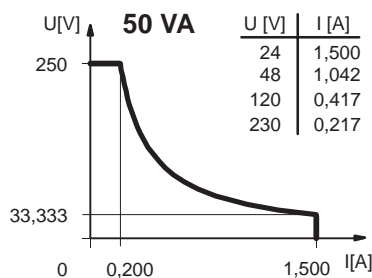


Anschlußbild



Schaltleistungsdiagramm



		min.	typ.	max.
Einschaltpunkt	s_{an} [mm] :	26	39	50
Ausschaltpunkt	s_{ab} [mm] :	16	23	29

Bezugsmagnet : T-62 N/S

Technische Daten

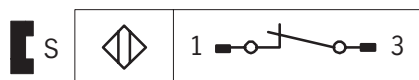
Schaltspannung max.	:	250 V AC 200 V DC
Schaltstrom max.	:	1,5 A
Schaltleistung max.	:	50 VA
mech. Lebensdauer	:	3×10^8 Schaltungen, je nach zu schaltender Last
Wiederholgenauigkeit	:	bei gleichen geometrischen Verhältnissen und gleicher Temperatur $\pm 0,1$ mm
Temperaturbereich	:	- 5 °C bis +70 °C im bewegten Zustand -20 °C bis +70 °C im nicht bewegten Zustand
Schutzart	:	IP 65 nach IEC 529, EN 60529 (bezogen auf den Grenztaster; ausschließlich Kabel-Stecker)
Ausgangsfunktion	:	Öffner, Betätigung durch Südpol (andere Funktionen auf Anfrage)

Mechanische Eigenschaften

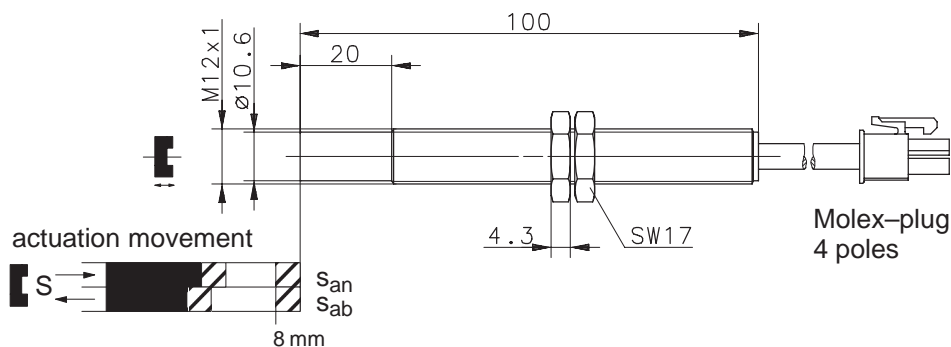
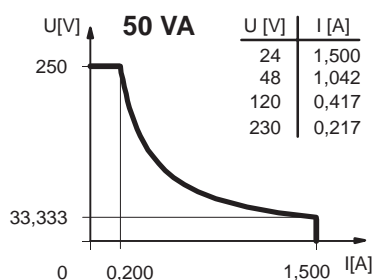
Gehäuse	:	PBT, schwarz; Reedkontakt eingegossen
Anschlußart	:	Kabel $2 \times 0,5 \text{ mm}^2 \times 3 \text{ m}$; PVC-Mantel, schwarz (andere Längen auf Anfrage); Molex-Stecker 4-polig
Einbaulage	:	beliebig (bei Montage auf ferromagnetischem Material reduziert sich der Schaltabstand)

Bei induktiven Lasten bitte Kontaktschutz beachten.

Wiring Diagram



Switching diagram



		min.	typ.	max.
Switch-on position	s_{an} [mm]:	26	39	50
Switch-off position	s_{ab} [mm]:	16	23	29

Corresponding magnet: T-62 N/S

Technical Data

- Max. Voltage : 250 V AC
200 V DC
- Max. Switch Current : 1,5 A
- Max. Switching : 50 VA
- Mech. Lifetime : 3×10^8 switchings, however, according to the load resetability
- Repeat Accuracy : $\pm 0,1$ mm under same geometrical conditions at the same temperature
- Temperature range : $- 5 \text{ }^\circ\text{C} \dots +70 \text{ }^\circ\text{C}$ movable condition
 $-20 \text{ }^\circ\text{C} \dots +70 \text{ }^\circ\text{C}$ unmovable condition
- Protection : IP 65 according to IEC 529, EN 60529 (Nema 4)
(refer to the proximity sensor; without cable / plug-in connection)
- Output function : N.C., actuated by southpole (other functions on request)

Mechanical Features

- Housing : PBT, black; encapsulated reed contact
- Connection : Cable $2 \times 0,5 \text{ mm}^2 \times 3 \text{ m}$; PVC-Outer jacket, black (other lengths upon request); Molex-plug 4 poles
- Assembly position : optional (assembly on iron means reduction of switch distance)

Pay attention to the contact protection when switching inductive loads.