



BERNSTEIN

Unternehmensbereich
Sensortechnik

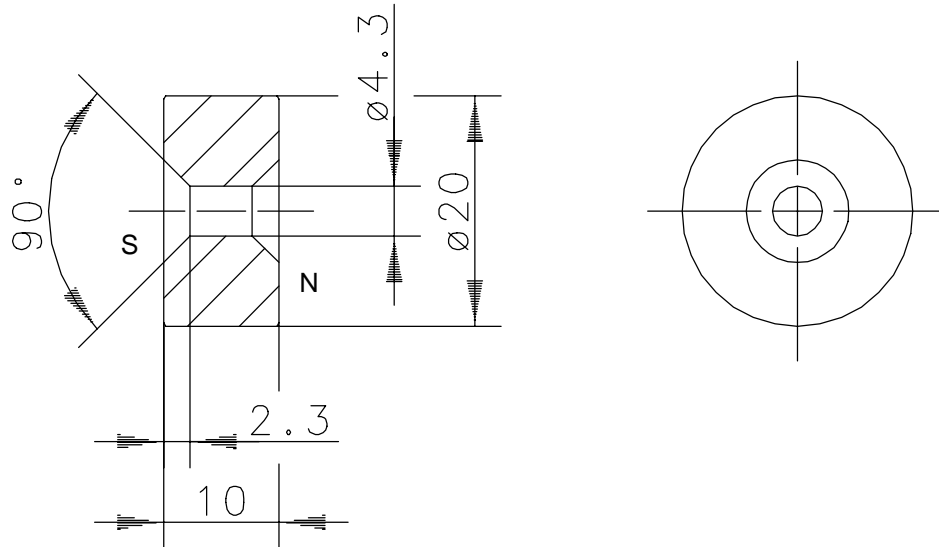
Technisches Datenblatt

Schaltmagnet

Type: **T-67 N(GN)/S(RT)**

Art.-Nr.: **640.4167.017**

13.09.95/0814



Technische Daten:

Material: Hartferrit 24/23
axial magnetisiert

allgemeiner Hinweis: Nordpolseite: Etikett grün
Südpolseite: Etikett rot