

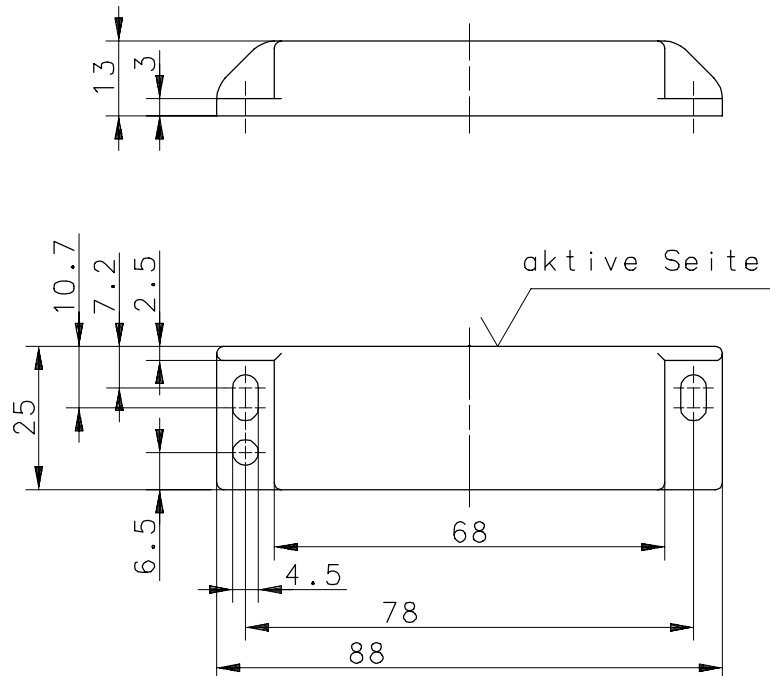
**BERNSTEIN**Unternehmensbereich
Sensortechnik

Technisches Datenblatt

codierter Schaltmagnet

Type: **TK-42-CD-SN8**Art.-Nr.: **640.2042.306**

13.10.98/1262



Mechanische Eigenschaften

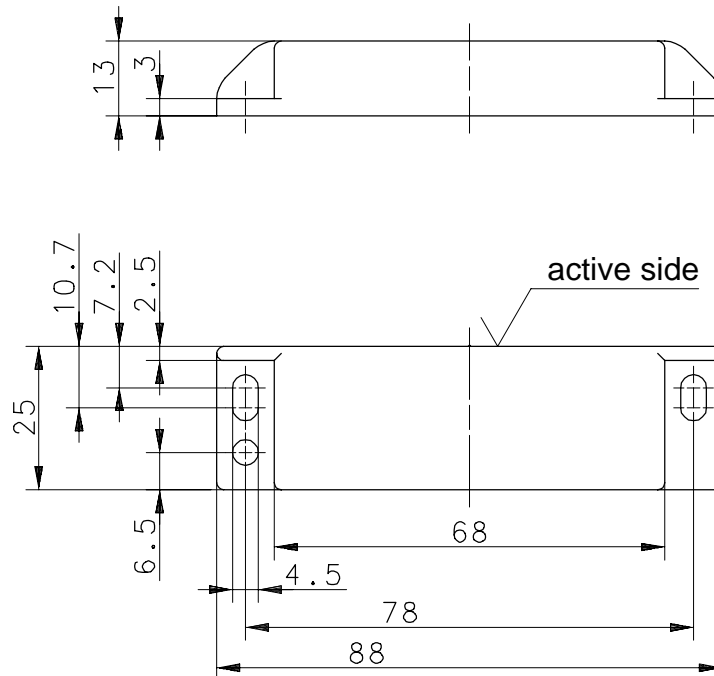
Temperaturbereich	: -20 °C bis +80 °C
Gehäuse	: PA 6.6, Magnete eingegossen
Magnet	: Hartferrit
Verwendung	: Magnetgrenztaster vom Typ MA × -423 × - ×

**BERNSTEIN**Division
Sensortechnik**Technical Data**

Coded Magnet

Type: **TK-42-CD-SN8**Art.-No.: **640.2042.306**

13.10.98/1262

**Mechanical Features**

Temperature range	: -20 °C ... +80 °C
Housing	: PA 6.6, encapsulated magnets
Magnet	: Hartferrit
Application	: Magnetic Proximity Switch of Type MA × -423 × - ×