



**BERNSTEIN**

Unternehmensbereich  
Sensortechnik

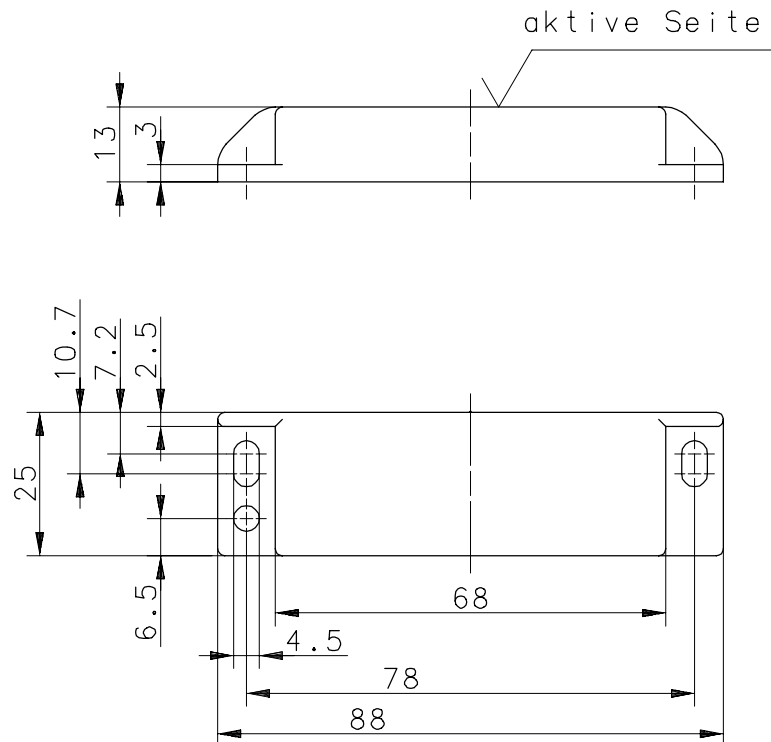
# Technisches Datenblatt

codierter Schaltmagnet

Type: **TK-42-CD-W**

Art.-Nr.: **640.2042.302**

06.11.96/0959



## Mechanische Eigenschaften

|                   |  |
|-------------------|--|
| Temperaturbereich | : -20 °C bis +80 °C                              |
| Gehäuse           | : PA 6.6, Magnete eingegossen                    |
| Magnet            | : Hartferrit                                     |
| Verwendung        | : Magnetgrenztaster vom Typ <b>MA × -4236- ×</b> |



**BERNSTEIN**

Division  
Sensortechnik

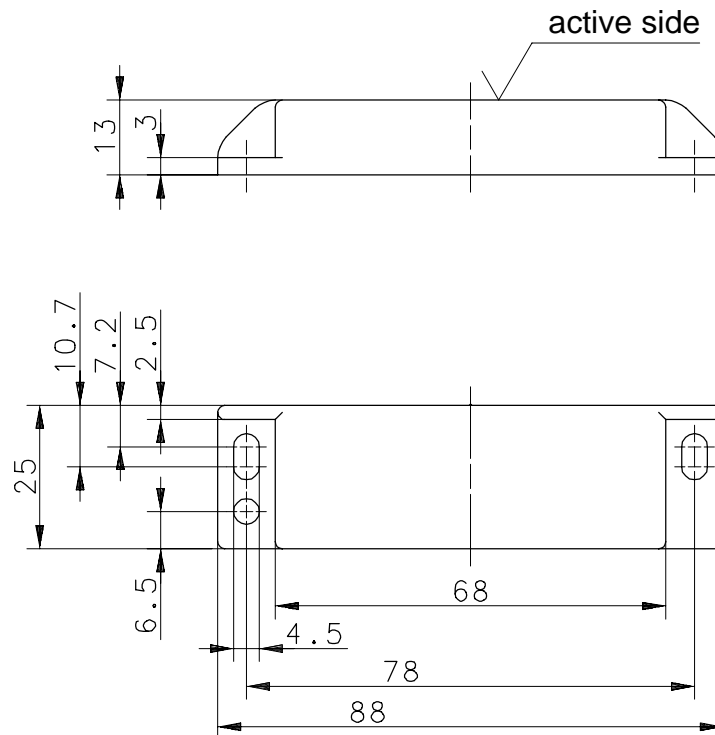
## Technical Data

Coded Magnet

Type: **TK-42-CD-W**

Art.-No.: **640.2042.302**

06.11.96/0959



### Mechanical Features

|                   |  |
|-------------------|--|
| Temperature range | : -20 °C ... +80 °C                                      |
| Housing           | : PA 6.6, encapsulated magnets                           |
| Magnet            | : Hartferrit   |
| Application       | : Magnetic Proximity Switch of Type <b>MA × -4236- ×</b> |