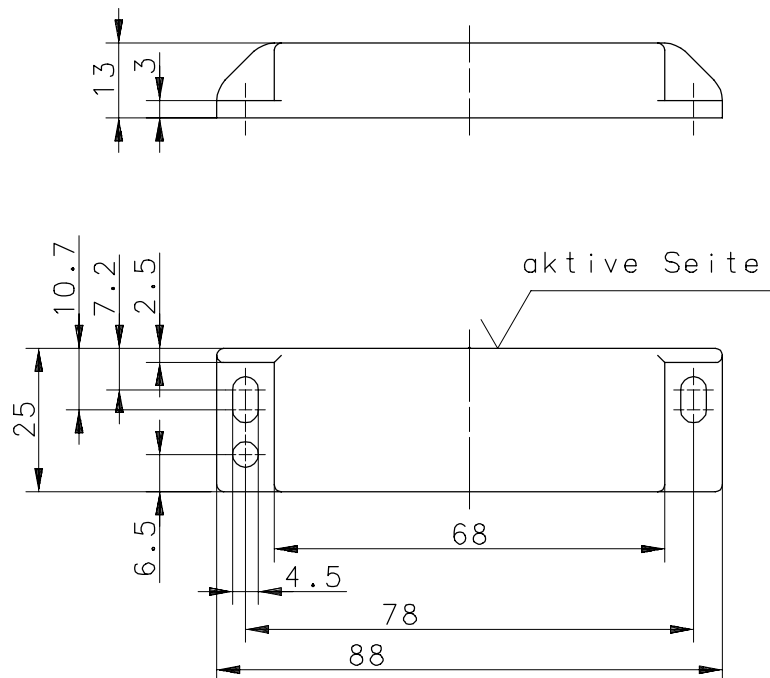


**BERNSTEIN**Unternehmensbereich
Sensortechnik**Technisches Datenblatt 3SE6 704-2AA**

codierter Schaltmagnet

Type: **TK-42-CD**Art.-Nr.: **640.2042.041**

26.05.98/0604



Mechanische Eigenschaften

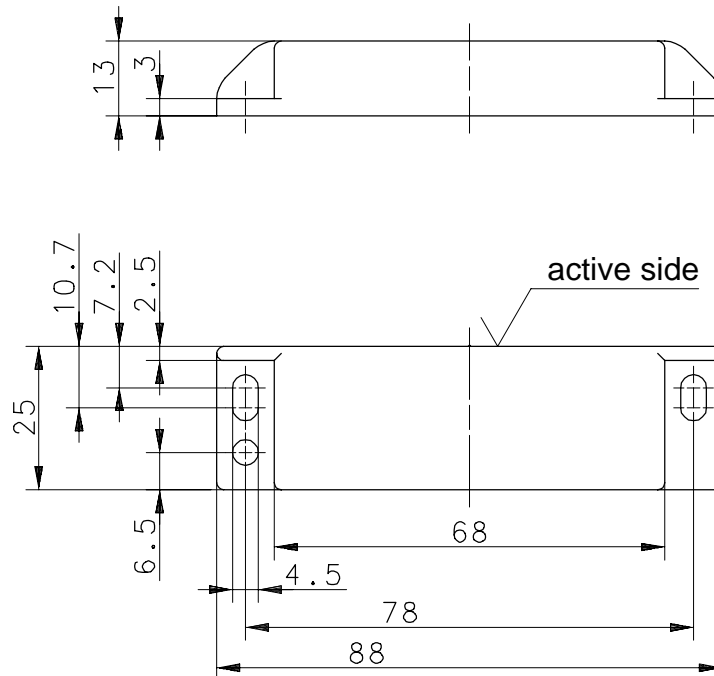
Temperaturbereich	: -20 °C bis +80 °C
Gehäuse	: PA 6.6, Magnete eingegossen
Magnet	: Hartferrit
Gewicht	: ≈ 30 g
Verwendung	: Magnetgrenztaster vom Typ MA × -4236- ×

**BERNSTEIN**Division
Sensortechnik**Technical Data** 3SE6 704-2AA

Coded Magnet

Type: **TK-42-CD**Art.-No.: **640.2042.041**

26.05.98/0604

**Mechanical Features**

Temperature range	: -20 °C ... +80 °C
Housing	: PA 6.6, encapsulated magnets
Magnet	: Hartferrit
Weight	: ≈ 30 g
Application	: Magnetic Proximity Switch of Type MA × -4236- ×