



BERNSTEIN

Unternehmensbereich
Sensortechnik

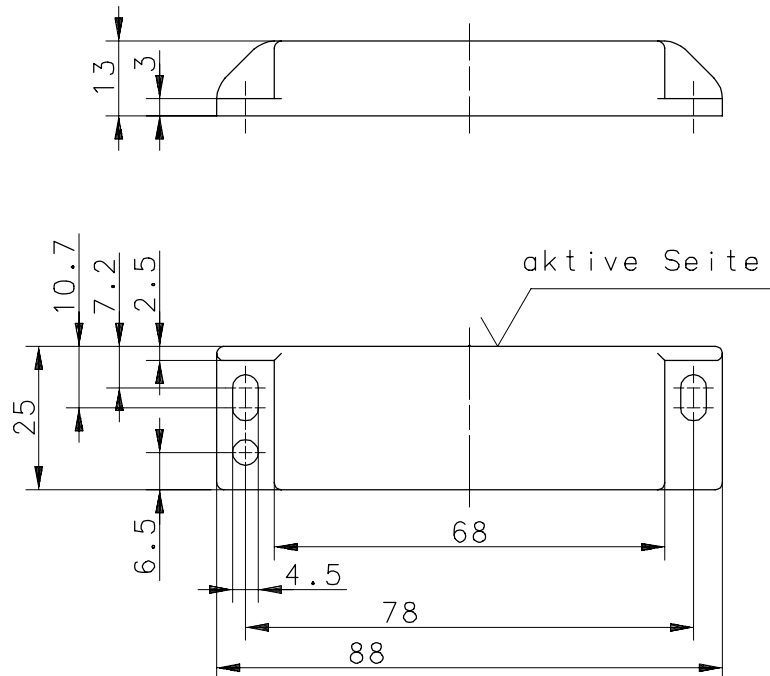
Technisches Datenblatt

codierter Schaltmagnet

Type: **TK-42-CD**

Art.-Nr.: **640.2042.022**

27.05.97/0460



Mechanische Eigenschaften

Temperaturbereich	: -20 °C bis +80 °C
Gehäuse	: PA 6.6, Magnete eingegossen
Magnet	: Hartferrit
Verwendung	: Magnetgrenztaster vom Typ MA × -4236- ×



BERNSTEIN

Division
Sensortechnik

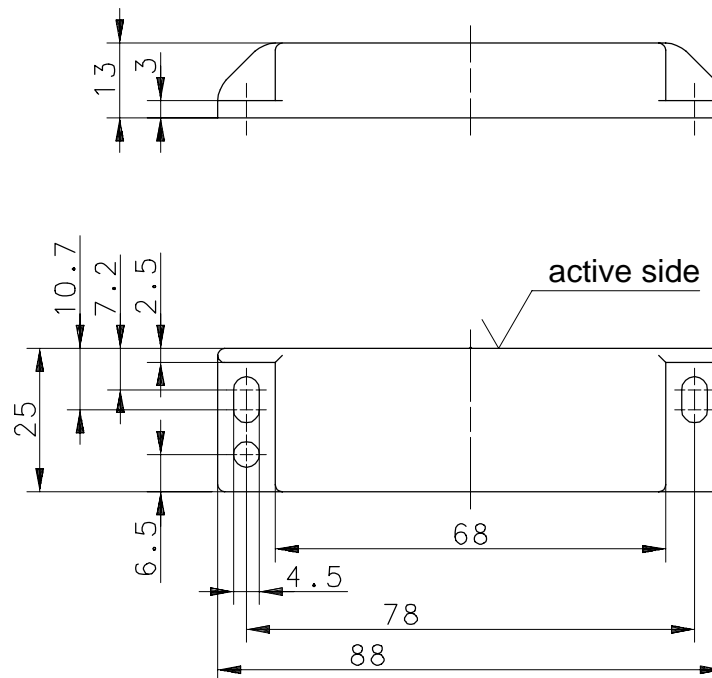
Technical Data

Coded Magnet

Type: **TK-42-CD**

Art.-No.: **640.2042.022**

27.05.97/0460



Mechanical Features

Temperature range	: -20 °C ... +80 °C
Housing	: PA 6.6, encapsulated magnets
Magnet	: Hartferrit
Application	: Magnetic Proximity Switch of Type MA × -4236- ×